

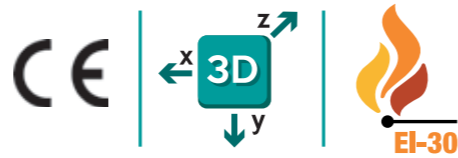
1130s

mm.134x24

Cod. CI0S1130 xxx00

Disponibile in 10 finiture. Vedi aletta di copertina.
Available in 10 finishes. Please see the inside cover flap.
Disponibile in 10 acabados. Ver en la solapa.

Cerniere invisibili regolabili per porte
Invisible adjustable hinges for doors
Bisagras invisibles ajustables para puertas



Pack. 9

MAINTENANCEFREE

CARATTERISTICHE:

- Realizzata in zama in 10 diverse finiture
- Adatta per ante con spessore minimo di 30 mm
- Lunghezza totale 134 mm
- Profondità solo **21 mm**
- Regolazione tridimensionale S.T.A.R.S.
- Portata fino a 60 kg
- Easy installation e simmetria di cava
- Rivista in estetica e funzionalità: più elegante e resistente all'ossidazione grazie alla nuova cassa esterna in zama zincata. Snodo evoluto per una migliore performance: movimento più fluido, deciso, durevole e ora certificato per porte fino a 1000 mm di larghezza

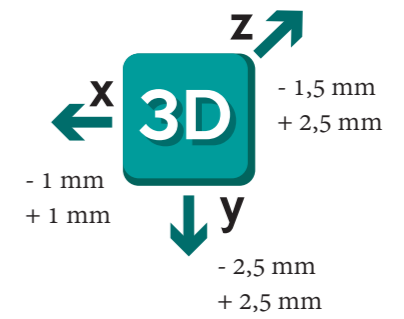
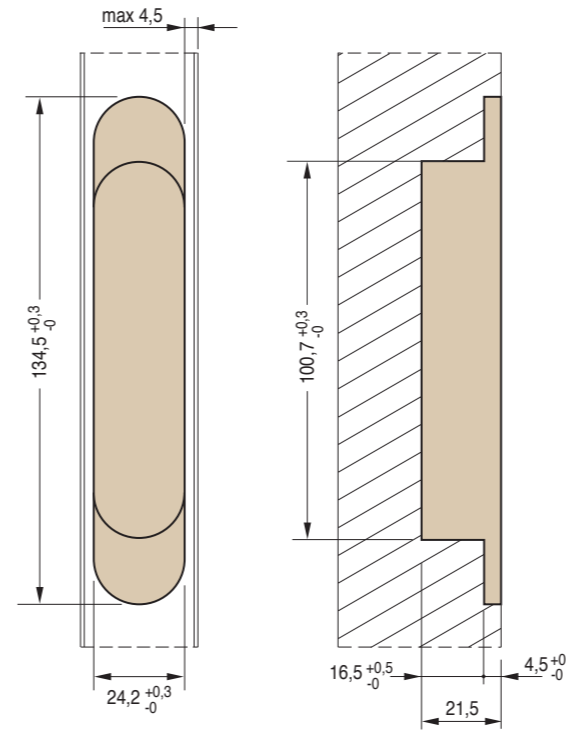
MAIN FEATURES:

- Manufactured in zamak in 10 different finishes
- Suitable for doors of 30 mm min. thickness
- Total length 134 mm
- Depth **21 mm** only
- 3D adjusting system S.T.A.R.S.
- Load Capacity up to 60 kg
- Easy installation and slot symmetry
- Revised in aesthetics and operation: now more elegant and resistant to oxidation due to the new external case in zincked zamak. Joint evolved for better performance: smoother movement, extremely precise, durable and now certified for doors up to 1000 mm wide

CARACTERÍSTICAS:

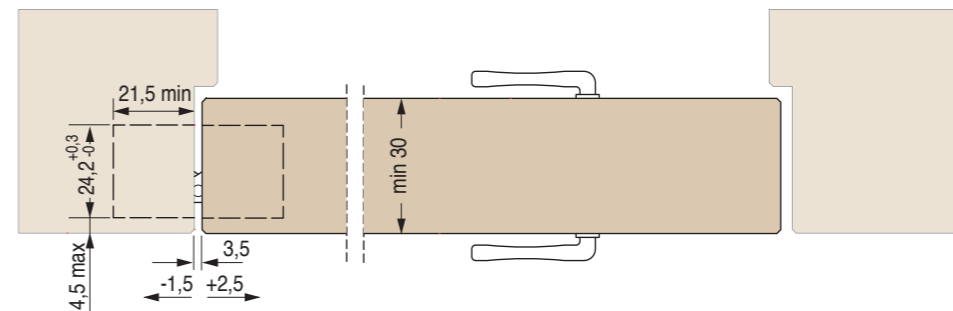
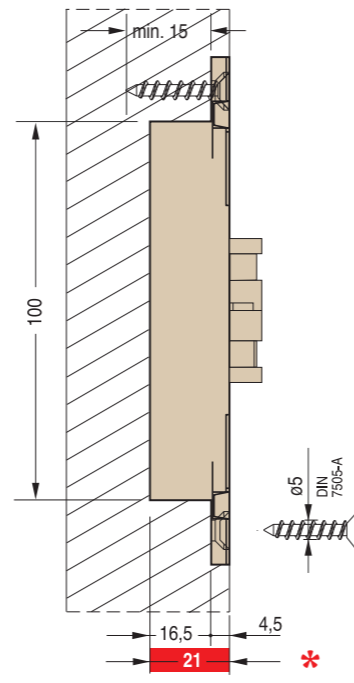
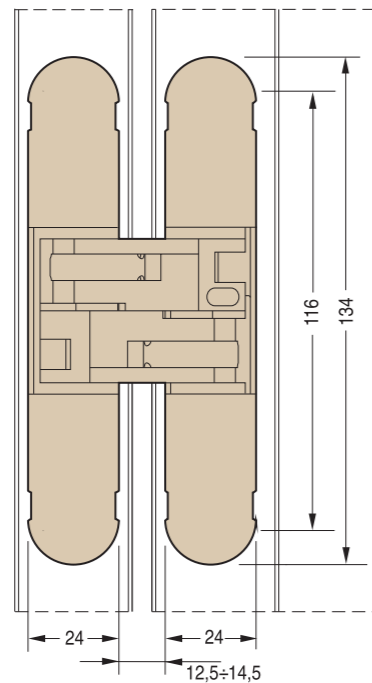
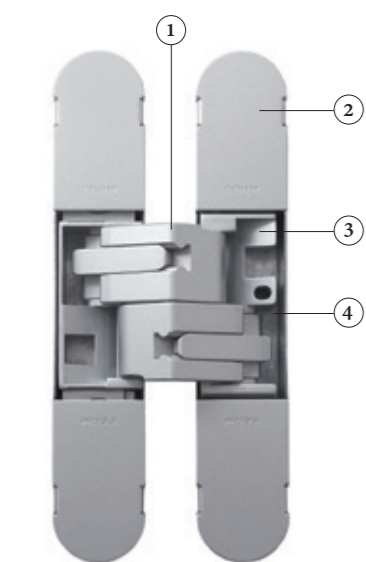
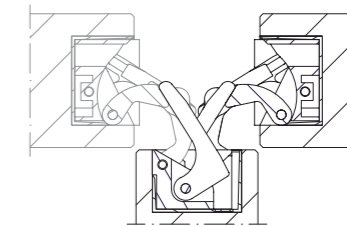
- Fabricada en zamak en 10 acabados diferentes
- Adapta para puertas con un espesor mínimo de 30 mm
- Longitud total 134 mm
- profundidad de solamente **21 mm**
- Ajuste en 3D S.T.A.R.S.
- Capacidad de carga hasta 60 kg
- Easy installation y simetría de corte
- Revisada en estética y funcionalidad: ahora más elegante y resistente a la oxidación gracias a la nueva carcasa exterior en zamak cincado. Mecanismo evolucionado para un mejor rendimiento: movimiento más fluido, determinado, duradero y ahora certificada para puertas de hasta 1000 mm de ancho

Misure della cava
Slot measurement
Medidas de corte



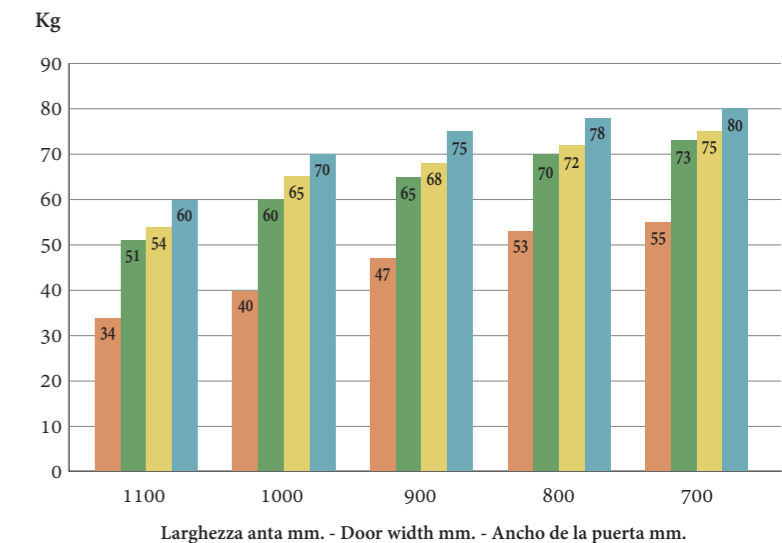
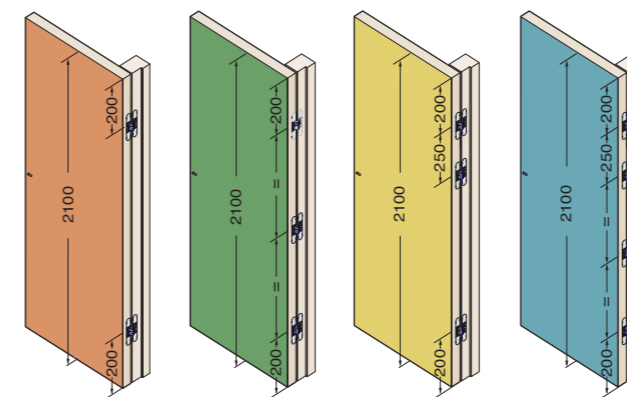
REVERSIBILITÀ - REVERSIBILITY - REVERSIBILIDAD

Reversibile per porte da 30 mm a 33 mm di spessore
Reversible for doors from 30 mm to 33 mm thick
Reversible para puertas de 30 mm hasta 33 mm de espesor

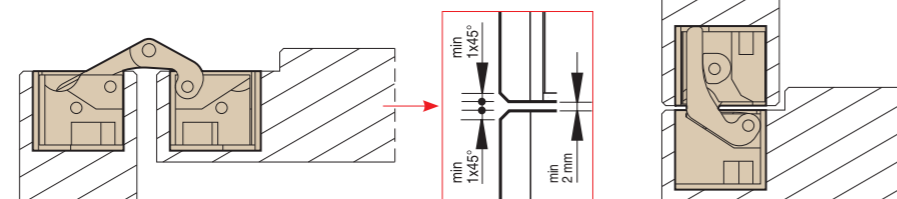


Sezione porta
Door cross-section
Sección de puerta

**SCHEMA DI PORTATA
LOAD CAPACITY CHART
TABLA DE CAPACIDAD DE CARGA**



- 1 Snodo realizzato in Zama
Mechanism manufactured in zinc-alloy
Mecanizado fabricado en zamak
- 2 Covers in acciaio galvanizzato
Galvanized steel covers
Cover en acero galvanizado
- 3 Gabbia interna in Zama
Zinc-alloy internal body
Caja interna en zamak
- 4 Gabbia esterna in Zama
Zinc-alloy external body
Caja esterna en zamak

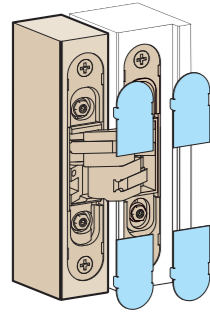


* Profondità di cava contenuta - Small drilling depth - Baja profundidad de corte

Altezza porta 2100 mm; per H. > 2100 o per utilizzi con chiudiporta, consultare pag.92
Door Height 2100mm; for H>2100 or for doorclosers devices please see pag.93
Altura puerta 2100mm; para H>2100 o para usos con cierrapuertas, consultar pag.94

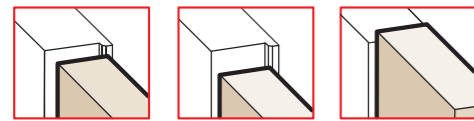
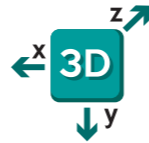
Linee guida di regolazione

Adjustment guidelines
Guía general de ajuste

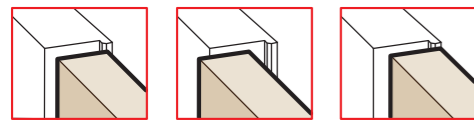
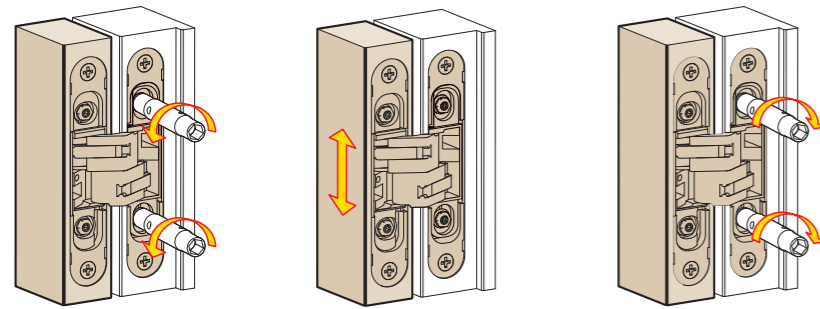
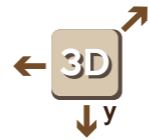


- 1131s
- 1230s
- 1130s
- 1129
- 1030 inox
- 1330s
- 1235s
- 1329
- 1229

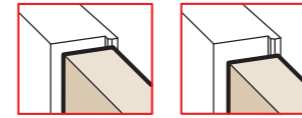
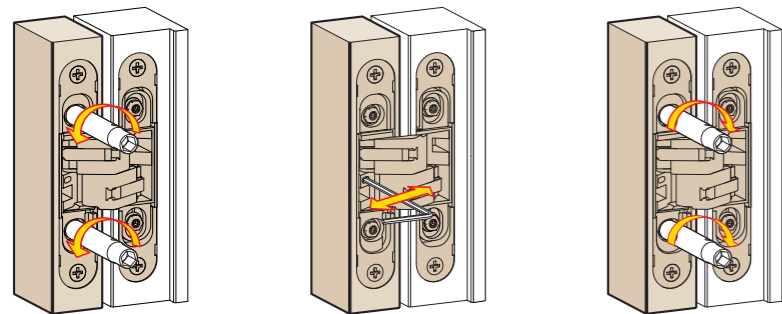
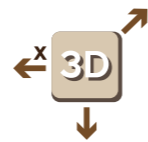
Cerniere invisibili regolabili per porte
Invisible adjustable hinges for doors
Bisagras invisibles ajustables para puertas



Regolazione verticale
Vertical adjustment
Ajuste vertical



Regolazione orizzontale
Horizontal adjustment
Ajuste horizontal



Regolazione in profondità
Depth adjustment
Ajuste de profundidad

