

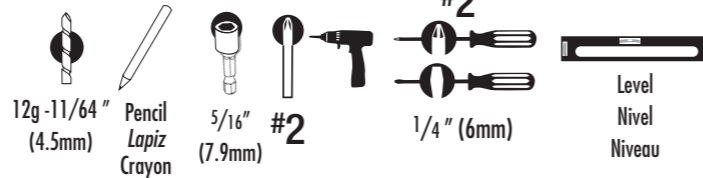
Installation Instructions

Procedimientos de instalación

Instructions d'installation



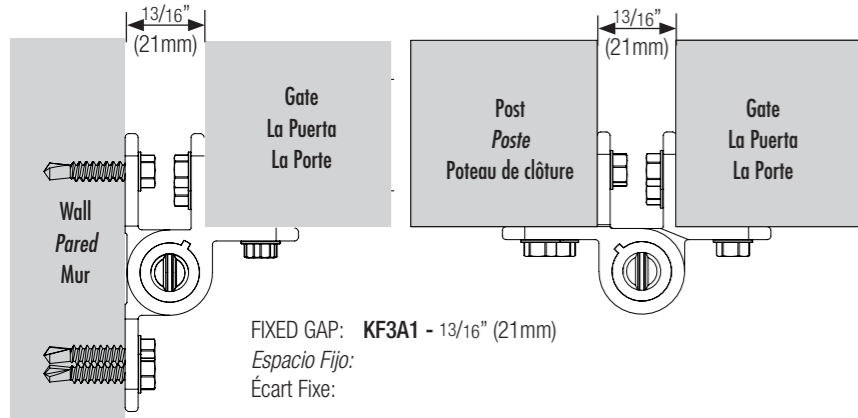
Use 12g screws
Utilice tornillos 12g
Utiliser 12g vis



Adjust tension for correct closure.
See below for tension adjustment instructions.

Ajuste la tensión para el cierre correcto.
Vea contraportada para instrucciones de ajuste de tensión.

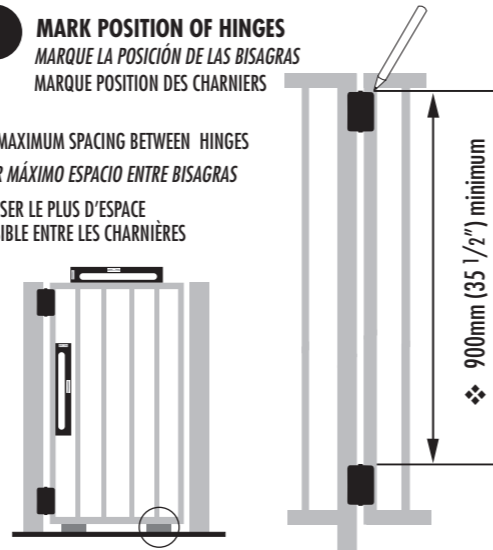
Ajuster la tension pour la fermeture correcte.
Voir de retour la page pour les instructions d'ajustement de tension.



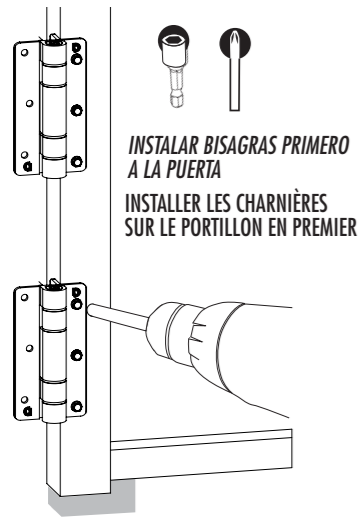
1 MARK POSITION OF HINGES

MARQUE LA POSICIÓN DE LAS BISAGRAS
MARQUE POSITION DES CHARNIÈRES

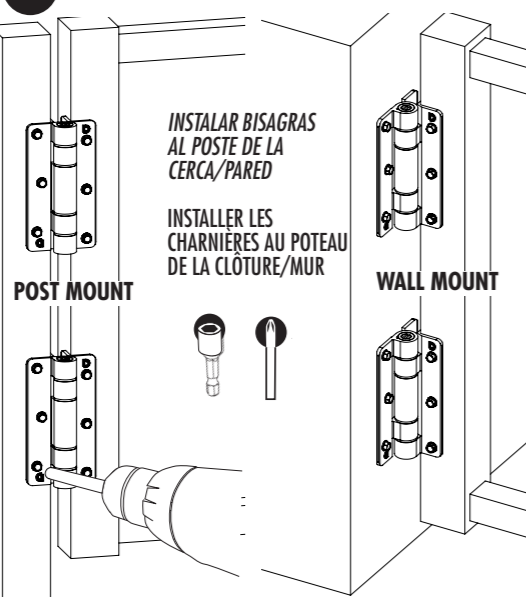
USE MAXIMUM SPACING BETWEEN HINGES
USAR MÁXIMO ESPACIO ENTRE BISAGRAS
UTILISER LE PLUS D'ESPACE POSSIBLE ENTRE LES CHARNIÈRES



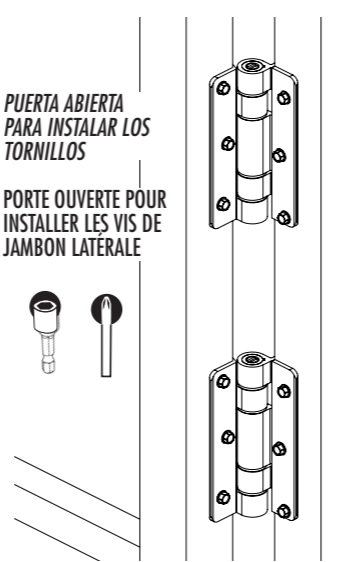
2 INSTALL HINGES TO FRONT OF GATE WITH SCREWS



3 INSTALL HINGES TO FENCE POST/WALL

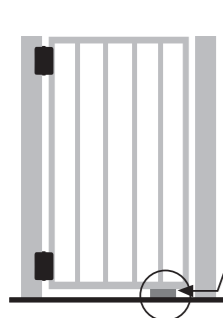


4 OPEN GATE TO INSTALL HINGE SIDE LEG SCREWS



4 ADJUST TENSION WITH GATE CLOSED

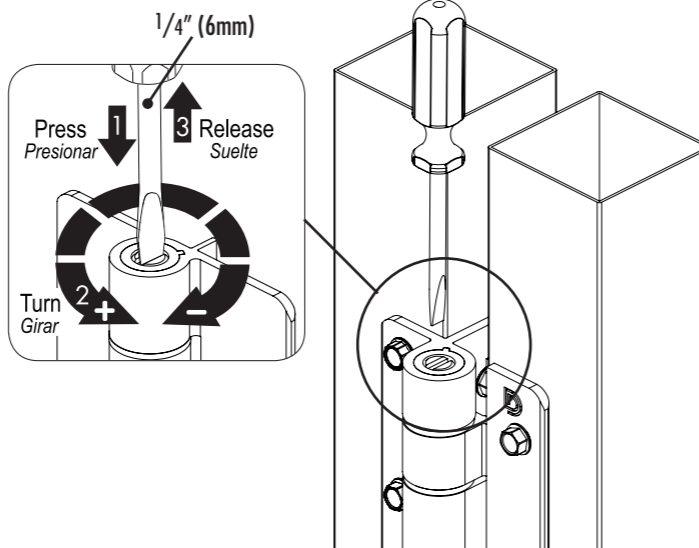
AJUSTAR LA TENSIÓN CON LA PUERTA CERRADA
RÉGLER LA TENSIÓN AVEC LE PORTILLON FERMÉ



Important: For gates over 30lb (14kg), support gate while adjusting tension.

Importante: Para las puertas de más de 30lb (14kg) sostener la puerta mientras se ajusta la tensión.

Important: Supporter tout portillon de plus de 14 kg (30 livres) durant le réglage de la tension.



HINGE MODEL	Maximum Self-Closing Weight	Maximum Gate Dimensions
KWIKFIT	44lb (20kg) per pair	*5'Hx3'W (1524x915mm)
<i>*Always space the hinges as far apart from each other as possible for maximum holding strength.</i>		
GRADO DE ABERTURA DE LA BISAGRA autocierre	Peso máximo de la puerta	Dimensiones máximas de autocierre
KWIKFIT	44lb (20kg) por par	*5'Hx3'W (1524x915mm)
<i>*Siempre separar las bisagras lo más posible una de otra para obtener la máxima resistencia de sostenimiento.</i>		
RAYON DE LA CHARNIÈRE	Poids maximum pour fermeture automatique	Dimensions maximums du portillon
KWIKFIT	20kg (44 livres) par paire	*5'Hx3'W (1524x915mm)
<i>*Espacer toujours les charnières le plus possible l'une de l'autre pour obtenir le meilleur support.</i>		
<p>CAUTION: When used on swimming pool gates, always consult local authorities for swimming pool Codes.</p> <p>PRECAUCIÓN: Cuando e usa en puertas de piscina para natación consulte siempre a las autoridades locales sobre los códigos para piscinas de natación.</p> <p>AVERTISSEMENT: pour une utilisation sur des portillons de piscine, il est impératif de contacter les autorités locales pour connaître les lois et réglementations pour cet usage.</p>		

Requisitos de mantenimiento

Observación: Las bisagras funcionarán correctamente y la garantía será válida únicamente si su instalación se realiza de acuerdo con las instrucciones y especificaciones aquí descritas.

- Usar únicamente dos (2) bisagras KwikFit por puerta.
- Retirar cualquier otro tipo de bisagra existente y aparatos de autocierre.
- Cada bisagra deberá tener la misma tensión en todo momento.
- Asegurarse de que la puerta no se balancee a través de la línea de la cerca. Usar un tope para puertas o cerrojo (con cerradura hembra) para evitar que esto ocurra.
- No lubricar estas bisagras con lubricantes a base de petróleo, en ningún momento. Usar únicamente grafito en polvo.
- Asegurarse de mantener las bisagras sin arena, hielo ni ningún otro tipo de escombros que podría dificultar la efectividad de la operación.
- No desarmar estas bisagras en ningún momento.
- No pintar ni aplicar acabados sobre estas bisagras.
- No retirar nunca las bisagras de la puerta hasta que se suelte la tensión del resorte.
- No cortar, perforar, hacer un avellanado, usar una máquina ni esmerilar físicamente ninguna parte de las hojas de las bisagras.
- Por razones de seguridad, retirar los pernos o tornillos sobresalientes después de la instalación mediante su corte, esmerilado o limado.

Para una versión de nuestra garantía limitada de por vida descargable en Adobe Acrobat (pdf), vaya a nuestro sitio Web en www.ddtechglobal.com

Maintenance Requirements

Note: The hinges will operate properly, and warranty is valid, only if installed in accordance with the instructions and specifications shown herein.

- Use only two (2) KwikFit hinges on any one gate.
- Remove all other types of hinges and self-closing devices.
- Each hinge must have equal tension at all times.
- Ensure the gate does not swing through the line of the fence. Use a "gate stop" or a latch (with striker) to prevent this.
- Do not lubricate these hinges with petroleum-based lubricants at any time. Use only powdered graphite.
- Ensure the hinges are kept free of sand, ice and other debris that could impair effective operation.
- Do not disassemble these hinges at any time.
- Do not paint or apply an additional finish to the hinges.
- Never remove hinges from gate until spring tension is released.
- Do not physically cut, drill, countersink, machine or grind any part of the hinge leaves.

For a downloadable Adobe Acrobat (PDF) version of our 2-Year Warranty, go to our website at www.ddtechglobal.com

Exigences d'entretien

Remarque: Les charnières fonctionnent correctement, et la garantie est valide, seulement si elles sont installées en accord avec les instructions et spécifications décrites ici.

- Utilisez uniquement deux (2) charnières KwikFit sur chaque portillon.
- Retirez tout autre type de charnière ou dispositif de fermeture automatique.
- Chaque charnière doit avoir la même tension à tout instant.
- Assurez-vous que le portillon ne s'ouvre pas au-delà de la clôture. Utilisez un "butoir de portillon" ou un loquet (avec une gâche) pour éviter ceci.
- Ne graissez jamais ces charnières avec des lubrifiants à base de pétrole. Utilisez uniquement de la poussière de graphite.
- Assurez-vous qu'il n'y ait pas de sable, de glace ou d'autres débris dans les charnières qui pourraient en affecter le fonctionnement.
- Ne démontez pas ces charnières pour le moment.
- Ne peignez pas ou appliquez de revêtement aux charnières.
- Enlevez les charnières du portillon seulement s'il n'y a pas de tension dans les ressorts.
- Aucune partie des paumes de la charnière ne devrait être coupée, percée, fraisée, usinée, ou meulée.
- Pour des raisons de sûreté, retirez les écrous et vis qui dépassent suite à l'installation en les coupant, et/ou en les limant.

Pour obtenir une version Adobe Acrobat (PDF) téléchargeable de notre GARANTIE À VIE limitée, visitez notre site Web à www.ddtechglobal.com



AUSTRALIA: Unit 6, 4-6 Aquatic Dr, Frenchs Forest NSW 2086
USA: 7731 Woodwind Drive, Huntington Beach, CA 92647
EUROPE: Niasstraat 1, 3531 WR Utrecht, The Netherlands.

www.ddtechglobal.com

