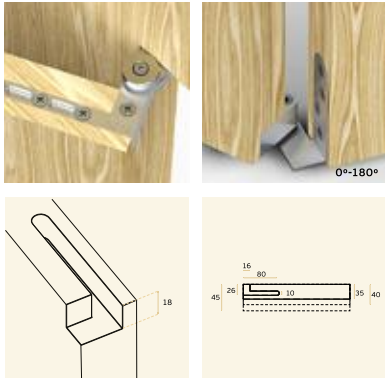


IN.05.207

Sistema pivotante para portas de batente / System for pivoting one way doors / Sistema de puertas pivotantes e batiente.

Registo internacional / International design protected / Registro internacional.



Altura ajustável /
Adjustable height /
Altura ajustable.



SISTEMA PIVOTANTE

- Sistema pivotante para portas de batente.
- Fixação no aro da porta não necessita de furar o chão e tecto.
- Ajustável em altura.
- Adaptável para portas de 35 a 45mm

PIVOTING SYSTEM

- System for pivoting one way doors
- Fixing in the door frame, not need to drill into the floor and ceiling.
- Adjustable height.
- Suitable for doors from 35 to 45mm

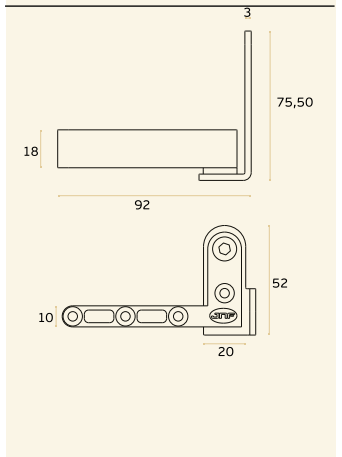
SISTEMA PIVOTANTES

- Sistema de puertas pivotantes con freno.
- Fijación en el marco de la puerta necesidad de perforar en el suelo y el techo.
- Altura ajustable.
- Apropriado para puertas de 35 a 45mm



MATERIAL: EN 1.4301 / AISI 304

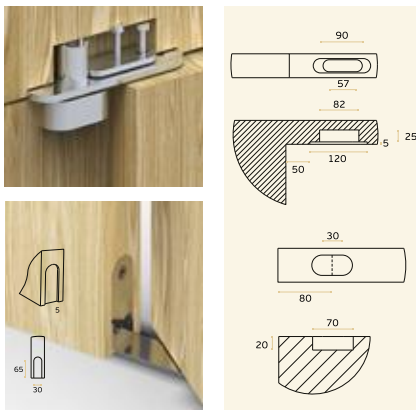
ACABAMENTO / FINISH: SATINADO / SATIN



IN.05.202

Sistema de pivot de fixação ao aro da porta / Pivot system fixed to the door frame / Sistema de pivote de fijación al marco de la puerta.

Registo internacional / International design protected / Registro internacional.



- Sistema de pivot de fixação ao aro da porta.
- A base não necessita estar fixa ao pavimento.
- Peças preparadas para portas que são mecanizadas.
- Adaptável para portas a partir de 35mm de espessura

- Pivot system fixed to the door frame.
- The base don't need be fixed to the ground.
- Parts prepared for doors that are mechanized.
- Suitable for doors from 35mm

- Sistema de pivote de fijación al marco de la puerta.
- La base no es necesario fijar en el suelo.
- Las piezas son preparadas para puertas mecanizadas.
- Apropriado para puertas desde 35mm



MATERIAL: EN 1.4301 / AISI 304

ACABAMENTO / FINISH: SATINADO / SATIN

