



C



**DOBRADIÇAS
& PIVOTS /**
*HINGES & PIVOTS /
BISAGRAS & PIVOTES.*

INFORMAÇÃO TÉCNICA / TECHNICAL INFORMATION / INFORMACIÓN TÉCNICA

DECLARAÇÃO DE DESEMPENHO / MARCAÇÃO CE

O Regulamento (UE) n.º 305/2011 entrou em vigor em 1 de Julho de 2013, o qual estabelece condições harmonizadas para a comercialização dos produtos de construção e revoga a Directiva 89/106/CEE. O presente regulamento obriga os fabricantes de produtos de construção a elaborar uma declaração de desempenho quando um produto de construção abrangido por uma norma harmonizada ou conforme com uma Avaliação Técnica Europeia emitida para esse produto. Ao fazer a declaração de desempenho, o fabricante assume a responsabilidade legal pela conformidade do produto de construção com o desempenho declarado. Se a declaração de desempenho não tiver sido efetuada pelo fabricante, a marcação CE não pode ser aposta. As dobradiças de eixo simples só podem apresentar a marcação CE quando as mesmas têm utilização prevista em portas corta-fogo/fumo e em portas destinadas a saídas de emergência. Neste caso deve-se seguir o Sistema 1 de avaliação e verificação da regularidade do desempenho.

Norma harmonizada para dobradiças: EN1935

DECLARATION OF PERFORMANCE (DOP) / CE MARKING

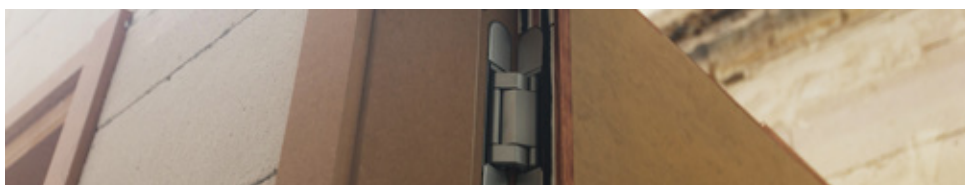
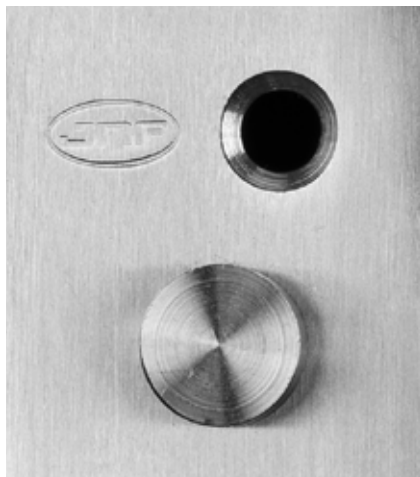
The Regulation (EU) No 305/2011 entered in to force on July 1, 2013, laying down harmonised conditions for the marketing of construction products and repealing Council Directive 89/106/EEC. This regulation requires manufacturers of construction products to draw up a declaration of performance when a construction product covered by a harmonised standard, or complies with an European Technical Assessment issued for this product. Making a declaration of performance, the manufacturer assumes legal responsibility for the conformity of the product with the declared performance. If the performance statement hasn't been made by the manufacturer, CE marking cannot be affixed. The single-axis hinges only can have the CE marking when they have and intended use in fire doors / smoke and emergency exit doors. In this case should follow the System 1 of assessment and verification of constancy of performance.

Harmonised Standard for hinges: EN1935

DECLARACIÓN DE PRESTACIONES / MARCADO CE

El Reglamento (UE) nº 305/2011 entró en vigor en 1 Julio 2013, que establece condiciones armonizadas para la comercialización de los productos de construcción y se deroga la Directiva 89/106 / CEE. Esta regulación exige a los fabricantes de productos de construcción a elaborar una declaración de prestaciones cuando un producto de construcción cubierto por una norma armonizada, o cumple con una evaluación técnica europea emitida para este producto. Hacer una declaración de prestaciones, el fabricante asume la responsabilidad legal de la conformidad del producto con las prestaciones declaradas. Si la declaración de prestaciones no hay sido hecha por el fabricante, el marcado CE no puede ser fijado. Las bisagras de eje simple solo puede tener el marcado CE cuando tienen un uso destinado en las puertas corta-fuego/humo y puertas destinadas a salida de emergencia. En este caso, debe seguir el Sistema 1 de evaluación y verificación de la constancia de las prestaciones.

Norma armonizada para bisagras : EN1935



RESISTÊNCIA AO FOGO / CERTIFICAÇÃO

Classificação da resistência ao fogo em conformidade com a EN 13501-2: 2007 + A1: 2009



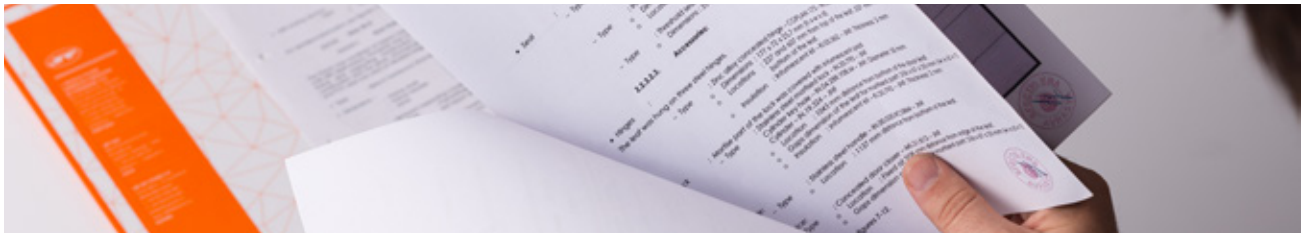
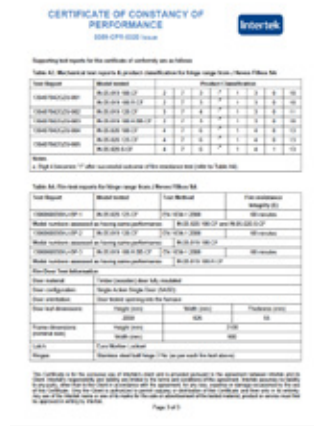
FIRE RESISTANCE / CERTIFICATION

Classification of fire resistance performance in accordance with EN 13501-2:2007 + A1:2009 /



RESISTENCIA AL FUEGO / CERTIFICACIÓN

Clasificación del comportamiento de resistencia al fuego según EN 13501-2: 2007 + A1: 2009



KIT'S INTUMESCENTES PARA DOBRADIÇA, APLICÁVEIS EM PORTAS CORTA FOGO.

De forma a garantir a resistência das dobradiças classificadas e certificadas corta fogo deverão ser aplicados os respectivos kit's intumescentes.

A aplicação dos kit's deverá respeitar a norma EN 1634. Os kit's são feitos em espuma expansiva e são fornecidos com auto adesivo.

KIT'S FOR INTUMESCENT HINGE, APPLICABLE FIRE RATED DOORS.

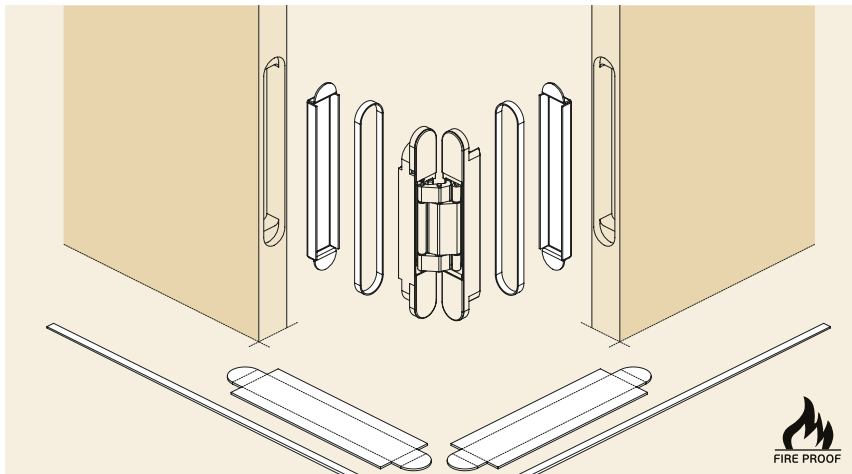
To ensure the resistance of classified and certified fireproof hinges the intumescent kit's should be applied.

The kit's application must comply to EN 1634. The kit's are made of expanding foam and supplied with self adhesive.

KIT'S INTUMESCENTES PARA BISAGRA, APLICABLES EN PUERTAS CORTAFUEGO.

Para asegurar la resistencia de las bisagras cortafuego clasificadas y certificadas debe aplicarse sus kit's intumescentes.

La aplicación de los kits debe cumplir la norma EN 1634. Los kits de están hechos de espuma de expansión y se suministran con auto-adhesivo.



TIPO DE APLICAÇÃO / TYPE OF APPLICATION / TIPO DE APLICACIÓN

OBRIGATÓRIO / REQUIRED / OBLIGATORIO

KIT INTUMESCENTE / INTUMESCENT KIT / KIT INTUMESCENTE

KA.05.051.118

KA.05.051.139

KA.05.061

KA.05.062

KA.05.063

DOBRADIÇA / HINGE / BISAGRA.

IN.05.051.118

IN.05.051.139

IN.05.061

IN.05.062

IN.05.063



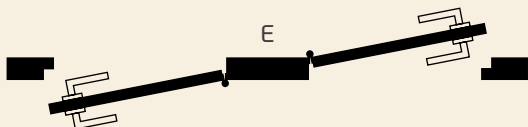
INFORMAÇÃO TÉCNICA / TECHNICAL INFORMATION / INFORMACIÓN TÉCNICA

Nos casos em que é necessário classificar as dobradiças de acordo com o sentido de abertura da porta é aconselhável a consulta dos esquemas seguintes.

In case that is required to classify the hinges accordingly to the way to opening the door it is recommended the consultation of the following drawings.

En los casos donde es necesario clasificar los pernios el sentido de apertura de la puerta es recomendable la consulta de los dibujos siguientes.

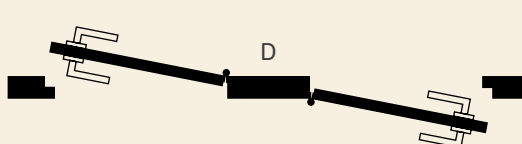
Esquerda - Left hand - Izquierda



Exemplo / Example / Ejemplo
REF. IN.05.019.75.E

Porta esquerda para a encomenda adicionar à referência a letra "E" /
Left hand door to order add to the ref. letter "E" /
Puerta izquierda a la orden agregar a la referencia la letra "E".

Direita - Right hand - Derecha



Exemplo / Example / Ejemplo
REF. IN.05.019.75.D

Porta direita para a encomenda adicionar à referência a letra "D" /
Right hand door to order add to the ref. letter "D" /
Puerta derecha a la orden agregar a la referencia la letra "D".

CÁLCULO DO NÚMERO DE DOBRADIÇAS

AS DOBRADIÇAS SÃO PROJECTADAS PARA SUPORTAR UMA CARGA ESPECÍFICA.

O peso, a largura e a altura da porta, a frequência e o tipo de utilização ou eventuais acessórios nela instalados são decisivos para a escolha da dobradiça mais adequada.

O cálculo da carga provável a suportar pelas dobradiças é de grande importância para o correcto funcionamento da porta e dos seus acessórios. De forma a simplificar o cálculo do número de dobradiças por porta e por motivos de segurança, é aconselhável aplicar sempre 3 dobradiças conforme esquema 1.

Mediante o tipo de utilização previsto, analisar a necessidade de aplicar a 4ª dobradiça.

1º PASSO

A) Determinar peso da porta.

B) Determinar a percentagem de incremento ao peso da porta, caso seja necessário mediante as dimensões da porta e utilização prevista para a mesma (Portas com largura superior a 1 metro ou com aplicação de ferragens complementares).

B1) Relação de altura / largura - $f = H / L$

Se $f \geq 2$ - Não será necessário ajuste.

Se $f < 2$ - Calcular percentagem de incremento.

Fórmula: $\% X = (2 - H / L) * 100$

Exemplos:

Porta com 2 x 0,8 metros
 $\Rightarrow f = 2 / 0,8 = 2,5 \Rightarrow OK$

Porta com 2 metros por 1,15 metros $\Rightarrow f = 2 / 1,15 = 1,74$
 $\Rightarrow X = (2 - 1,74) * 100 = 26 \%$

CALCULATION OF THE NUMBER OF HINGES

THE HINGES ARE DESIGNED TO WITHSTAND A SPECIFIC LOAD.

The weight, width and height of the door, frequency and type of use or any accessories installed are decisive for choosing the most appropriate hinge.

The calculation of the load to be supported by the hinges is of great importance for the proper operation of the door and its fittings.

In order to simplify the calculation of number of hinges by door, and for safety reasons, is always advisable to apply 3 hinges as schedule 1.

By type of use envisaged, analyze the necessity to apply the 4th hinge.

STEP 1

A) Determine weight of the door.

B) Determine the percentage to increase the weight of the door, if necessary by the dimensions of the door and intended use of the same. (Doors with width bigger then 1 meter or with additional hardware installed).

B1) Ratio of height / width - $f = H / L$

If $f \geq 2$ - Don't need adjustment.

If $f < 2$ - Calculate the percentage of the increase.

Formula: $\% X = (2 - H / L) * 100$

Examples:

Door with 2 meters by 0,8 meters
 $\Rightarrow f = 2 / 0,8 = 2,5 \Rightarrow OK$

Door with 2 meters by 1,15 meters $\Rightarrow f = 2 / 1,15 = 1,74$
 $\Rightarrow X = (2 - 1,74) * 100 = 26 \%$

EL CÁLCULO DEL NÚMERO DE BISAGRAS / PERNIOS

LAS BISAGRAS ESTÁN DISEÑADAS PARA SOPORTAR UNA CARGA ESPECÍFICA.

El peso, el ancho y la altura de la puerta, la frecuencia y tipo de uso o cualquier otro accesorio instalados son determinantes para elegir el numero adecuado de bisagras. El cálculo de la carga a soportar por las bisagras es de gran importancia para el buen funcionamiento de la puerta y de sus accesorios.

Con el fin de simplificar el cálculo del número de bisagras por puerta, y por razones de seguridad, siempre es recomendada la aplicación de 3 bisagras como el esquema 1.

Según el tipo de uso previsto, analizar la necesidad de implementar la cuarta bisagra.

PASO 1

A) Determinar el peso de la puerta.

B) determinar el porcentaje de aumento del peso de la puerta, si es necesario por las dimensiones de la puerta y el destino de los mismos. (Puertas con ancho superior a 1 metro o con aplicación de accesorios complementarios).

B1) Relación altura / ancho - $f = H / L$

Se $f \geq 2$ - No es necesario ajuste

Se $f < 2$ - Calcular porcentaje del incremento.

Fórmula: $\% X = (2 - H / L) * 100$

Ejemplos :

Puerta con 2 metros por 0,8 metros
 $\Rightarrow f = 2 / 0,8 = 2,5 \Rightarrow OK$

Puerta con 2 metros por 1,15 metros $\Rightarrow f = 2 / 1,15 = 1,74$
 $\Rightarrow X = (2 - 1,74) * 100 = 26 \%$

NOTA:

Portas com medidas específicas: altura superior a 2,1 metros, Pedido sob consulta.

NOTE:

Doors with specific measures: Height exceeding 2,1 meters, on request

NOTA:

Puertas con medidas específicas: altura superior a 2,1 metros, Pedido sob consulta.

Portas / Doors / Puertas		F	% x De incremento no peso da porta / % x increase of the door weight / % x incremento del peso de la puerta
Altura (mm) / Height (mm) /	Largura (mm) / Length (mm) /		
2000	1000	2,00	0
2000	1050	1,90	10
2000	1100	1,82	18
2000	1150	1,74	26
2000	1200	1,66	33
2000	1250	1,60	40

B2) UTILIZAÇÃO PREVISTA:

Instalação mola aérea: + 20 %
Instalação mola aérea com paragem: + 75 %
Frequência de utilização elevada: + 30 %
Frequência de utilização abusiva: + 75 %

Peso teórico = Peso real + Incrementos

Exemplo:

Porta de madeira com 2 metros de altura por 1,15 metros de largura e 35mm de espessura, com mola aérea instalada para uma utilização de frequência elevada.

Peso real: = 40Kg

Incrementos:

Dimensão: + 26 % => 10,4Kg
Mola aérea: + 20 % => 8Kg
Frequência elevada: + 30 % => 12Kg

Peso teórico: = 40Kg + 10,4Kg + 8Kg + 12Kg = 70,4Kg

2º PASSO

Escolher o modelo de dobradiça a aplicar, em função do peso real e utilização prevista. As dobradiças encontram-se classificadas segundo a norma europeia EN 1935:2002, conforme o seguinte quadro:

B2) INTENDED USE:

Install door closer: + 20%
Install door closer with hold function: + 75%
High frequency of use: + 30%
Abusive use frequency: + 75%

Theoretical weight = weight + actual increments

Example:

Wooden door with 2 meters high and 1,15 meters wide and 35mm thickness, with air spring installed for use in high frequency.

Actual Weight: 40Kg Increments:

Dimension: + 26 % => 10,4Kg
Door closer: + 20 % => 8Kg
High frequency: + 30 % => 12Kg

Theoretical weight = 40Kg + 10,4Kg + 8Kg + 12Kg = 70,4Kg

STEP 2

Choose the type of hinge to be applied. The hinges are classified according to European standard EN 1935:2002, as the following table:

B2) USO PREVISTO:

Instalación de cierra puertas: + 20%
Instalación de cierra puertas con freno: + 75%
Alta frecuencia de uso: + 30%
Frecuencia de utilizacion abusiva: + 75%

Peso teórico = peso + incrementos reales

Ejemplo:

Puerta de madera con 2 metros de alto y 1,15 metros de ancho y 35mm de de espesor, con cierra puertas instalado para su uso en alta frecuencia.

Peso real: 40Kg Increments:

Dimensiones: + 26 % => 10,4Kg
Cierra puertas: + 20 % => 8Kg
Frecuencia elevada: + 30 % => 12Kg

Peso teórico = 40Kg + 10,4Kg + 8Kg + 12Kg = 70,4Kg

PASO 2

Seleccione el tipo de bisagra que debe aplicarse. Las bisagras se clasifican de acuerdo a la norma europea EN 1935:2002, como la siguiente tabla:

Condições de utilização Use conditions	Primeiro dígito First digit		Segundo dígito Second digit		Terceiro dígito Third digit		Quarto dígito Fourth digit		Quinto dígito Fifth digit		Sexto dígito Sixt digit		Sétimo dígito Seventh digit		Oitavo dígito Eighth digit	
	Categoria de utilização Use category		Ensaio de durabilidade (ciclos) Endurance test (cycles)		Massa da porta de ensaio Test door weight		Adequação ao fogo / fumo Suitable for fire proof		Segurança de pessoas People security		Resistência á corrosão Corrosion resistance		Segurança de bens Goods security		Grau da dobradiça Hinge grade	
	Grau Grade	Utilizar em / use in	Grau Grade	Numero de ciclos Number of cycles	Grau Grade	Massa Mass Kg	Graus diponíveis Available grades	Graus diponíveis Available grades	Graus diponíveis Available grades	Graus diponíveis Available grades	Graus diponíveis Available grades	Graus diponíveis Available grades	Graus diponíveis Available grades	Graus diponíveis Available grades	Graus diponíveis Available grades	
Ligeira / Light	1	Janelas / windows	3	10 000	0	10	0 ou 1	1	0,1,2,3,4	0 ou 1	1	0,1,2,3,4	0 ou 1	1		
Ligeira / Light	1	Janelas / windows	3	10 000	1	20	0 ou 1	1	0,1,2,3,4	0 ou 1	2	0,1,2,3,4	0 ou 1	2		
Ligeira / Light	1	Janelas Portas / windows Doors	4	25 000	1	20	0 ou 1	1	0,1,2,3,4	0 ou 1	3	0,1,2,3,4	0 ou 1	3		
Média / Medium	2	Portas / Doors	7	200 000	1	20	0 ou 1	1	0,1,2,3,4	0 ou 1	4	0,1,2,3,4	0 ou 1	4		
Ligeira / Light	1	Janelas / windows	3	10 000	2	40	0 ou 1	1	0,1,2,3,4	0 ou 1	5	0,1,2,3,4	0 ou 1	5		
Ligeira / Light	1	Janelas Portas / windows Doors	4	25 000	2	40	0 ou 1	1	0,1,2,3,4	0 ou 1	6	0,1,2,3,4	0 ou 1	6		
Média / Medium	2	Portas / Doors	7	200 000	2	40	0 ou 1	1	0,1,2,3,4	0 ou 1	7	0,1,2,3,4	0 ou 1	7		
Ligeira / Light	1	Janelas / windows	3	10 000	3	60	0 ou 1	1	0,1,2,3,4	0 ou 1	8	0,1,2,3,4	0 ou 1	8		
Ligeira / Light	1	Janelas Portas / windows Doors	4	25 000	3	60	0 ou 1	1	0,1,2,3,4	0 ou 1	9	0,1,2,3,4	0 ou 1	9		
Média / Medium	2	Portas / Doors	7	200 000	3	60	0 ou 1	1	0,1,2,3,4	0 ou 1	10	0,1,2,3,4	0 ou 1	10		
Elevada / Hight	3	Portas / Doors	7	200 000	4	80	0 ou 1	1	0,1,2,3,4	0 ou 1	11	0,1,2,3,4	0 ou 1	11		
Severa / Severe	4	Portas / Doors	7	200 000	5	100	0 ou 1	1	0,1,2,3,4	0 ou 1	12	0,1,2,3,4	0 ou 1	12		
Severa / Severe	4	Portas / Doors	7	200 000	6	120	0 ou 1	1	0,1,2,3,4	0 ou 1	13	0,1,2,3,4	0 ou 1	13		
Severa / Severe	4	Portas / Doors	7	200 000	7	160	0 ou 1	1	0,1,2,3,4	0 ou 1	14	0,1,2,3,4	0 ou 1	14		

2 7 3 0 1 3 0 10

Exemplo / Example / Ejemplo

Corresponde a uma dobradiça para utilização média, submetida a ensaio de 200.000 ciclos destinada a ser utilizada em portas com um peso máximo de 60Kg, sem especificação de resistência ao fogo. Não se encontra apta para uso em portas de segurança. Em função do peso teórico, determinar a necessidade de aplicar a 4ª dobradiça.

PESO TEÓRICO - PESO REAL = X

Se X = 0 - aplicar apenas 3 dobradiças
Se 0 < X ≤ 20 - aplicar a 4ª dobradiça
Se X > 20 escolher dobradiça com carga superior.

Corresponds to a hinge for medium use, submitted to 200.000 cycles test. Is suitable to use on doors with a maximum weight of 60Kg, without specifying fire resistance. Is not suitable for use in security doors. Depending on the theoretical weight, determine the need to apply 4th hinge.

THEORETICAL WEIGHT - WEIGHT REAL = X

If X = 0 - apply only 3 hinges
If 0 < X ≤ 20 - apply 4 th hinges
If X > 20 choose hinge with high capacity.

Corresponde a una bisagra de utilización mediada, pruebada con 200.000 ciclos, su uso es para puertas con un peso máximo de 60Kg, sin especificar resistencia al fuego. Es apto para el uso en las puertas de seguridad. Dependiendo del peso teórico, determinar la necesidad de aplicar la 4ª bisagra.

PESO TEÓRICO - PESO REAL = X

Si X = 0 - se aplican sólo 3 bisagras
Si 0 < X ≤ 20 - se aplican 4ª bisagras
Si X > 20 elijir bisagra con carga superior.

INFORMAÇÃO TÉCNICA / TECHNICAL INFORMATION / INFORMACIÓN TÉCNICA

CLASSIFICAÇÃO DE UTILIZAÇÃO: (1º DÍGITO)

GRAU 1 - UTILIZAÇÃO LIGEIRA

Dobradiças para utilização em portas ou janelas de habitações e em edifícios onde exista uma baixa frequência de utilização por utilizadores muito cuidadosos e com os quais exista uma probabilidade muito baixa de ocorrência de acidentes ou de utilização indevida. (Situações domésticas, escritórios e áreas onde não há acesso do público geral)

GRAU 2 - UTILIZAÇÃO MÉDIA

Dobradiças para utilização em portas ou janelas de habitações e em edifícios onde exista uma frequência média de utilização por utilizadores com algum cuidado e com os quais exista alguma probabilidade de ocorrência de acidentes ou de utilização indevida. (Situações domésticas, escritórios e áreas onde existe um acesso limitado do público geral)

GRAU 3 - UTILIZAÇÃO ELEVADA

Dobradiças para utilização em portas de edifícios onde existe uma frequência elevada de utilização por utilizadores com pouco cuidado e com uma elevada probabilidade de ocorrência de acidentes ou de má utilização. (Edifícios públicos e institucionais, como bibliotecas, hospitais e escolas)

GRAU 4 - UTILIZAÇÃO SEVERA

Dobradiças para utilização em portas que são objecto de utilização frequentemente violenta. (Dobradiças de grau 12, quando é provável uma má utilização intencional)

3º PASSO

APLICAÇÃO DE DOBRADIÇAS NUMA PORTA

A marcação do posicionamento das dobradiças deve ser feita como indicado no esquema 1.

As medições devem ser efectuadas a partir do meio da dobradiça (ponto M esquema 2)

A 1ª dobradiça e a 2ª devem ser colocadas a 237mm das extremidades da porta.

A 3ª dobradiça deve ser colocada a 370mm da 1ª dobradiça.

Exemplo de aplicação:

USER RATING: (1º DIGIT)

GRADE 1 - LIGHT USE

Hinges to be used on doors and windows of houses and buildings where there is a low frequency of use by users that are very careful and with whom there is a very low probability of occurrence of accidents or misuse. (Domestic situations, offices and areas where there is no general public access).

GRADE 2 - MEDIUM USE

Hinges for use on doors and windows of houses and buildings where there is a average frequency of use by users with some care and with whom there is some likelihood of accidents or misuse. (Domestic situations, offices and areas where there is limited access to the general public)

GRADE 3 - HIGH USE

Hinges for doors in buildings where there is a high frequency of use by users with little care and a high probability of accidents or misuse. (Public and institutional buildings such as libraries, hospitals and schools)

GRADE 4 - SEVERE USE

Hinges for doors that are often violent misused. (Hinges grade 12, when it is likely an intentional misuse)

STEP 3

APPLICATION OF A DOOR HINGE

The marking of the position of the hinges should be made as indicated in schedule 1.

Measurements should be made from the middle of the hinge (point M schedule 2)

The 1st and 2nd hinge should be placed at 237mm from the ends of the door.

The 3rd hinge should be placed 370mm from the 1st hinge.

Application example:

CALIFICACIÓN DE UTILIZACIÓN: (1º DÍGITO)

GRADO 1 - USO LIGERO

Bisagras para su uso en puertas y ventanas de casas y edificios donde hay una baja frecuencia de uso por los usuarios. (Situaciones domésticas, oficinas y las zonas donde no hay acceso al público en general)

GRADO 2 - USO MEDIANO

Bisagras para su uso en puertas y ventanas de casas y edificios donde hay una frecuencia media de utilización. (Situaciones domésticas, oficinas y las zonas donde hay un acceso limitado al público en general)

GRADO 3 - USO ELEVADO

Las bisagras de las puertas en los edificios donde hay una alta frecuencia de utilización por usuarios con poco cuidado y una alta probabilidad de accidentes o mal uso. (Edificios públicos y institucionales, tales como bibliotecas, hospitales y escuelas)

GRADO 4 - USO SEVERO

Las bisagras de las puertas que se utilizan indebidamente con frecuente violencia. (Grado Bisagras 12, cuando es probable un uso indebido intencional)

PASO 3

LA APLICACIÓN DE UNA BISAGRA DE LA PUERTA

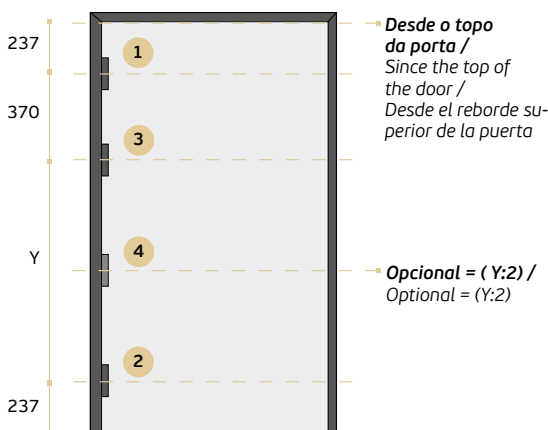
El marcado de la posición de las bisagras debe hacerse como se indica en el cuadro 1.

Las mediciones deberían realizarse desde el centro de la bisagra (punto M punto 2)

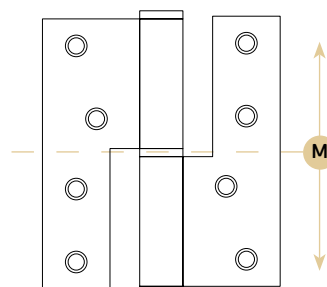
La 1ª y 2ª bisagra debe colocarse en 237mm de los extremos de la puerta.

La 3ª bisagra debe ser colocado 370mm desde el 1 de bisagra.

Ejemplo de aplicación:



Esquema 2
Schedule 2
Cuadro 2.



DOBRADIÇAS STANDARD | ECO SERIES / STANDARD ECO | SERIES HINGES / BISAGRAS STANDARD | ECO SERIES

DOBRADIÇAS EM AÇO INOX STANDARD SERIES

As dobradiças JNF são produzidas em aço inox material: EN 1.4301 contendo 8% de níquel e 18% de cromo ou em material: EN 1.4401 com teor de 10% de níquel e 18% de cromo.

Trata-se duma matéria prima estável com uma resistência à corrosão elevada, grau 3 da EN 1670 com resistência à corrosão superior a 96h no teste de nevoeiro salino.

O controlo de matéria prima é efectuado por análises laboratoriais periódicas.

STANDARD SERIES STAINLESS STEEL HINGES

The JNF stainless steel hinges are produced with stainless steel Material: EN 1.4301 with contents of nickel 8% and 18% chromium or Material: EN 1.4401 with 10% of nickel and 18% of chromium.

It's an very stable raw material with high resistance to the corrosion, grade 3 at norm EN 1670 with resistance to the corrosion on salt spray test for over than 96h.

The certification of the raw material quality It's periodically made at external laboratories.

BISAGRAS EN ACERO INOX STANDARD SERIE

Los pernos y bisagras JNF han sido fabricados en acero Inox Material: EN 1.4301 com 8% de níquel y 18% de cromo o en Material: EN 1.4401 con contenido en níquel de 10% y cromo de 18%.

Se trata de una materia prima muy estable con una elevada resistencia a la corrosión, grado 3 de la norma EN 1670 com resistencia a la corrosión en teste de niebla salina superior a 96h.

El control de materia prima es efectuado periódicamente en laboratórios certificados.

DOBRADIÇAS EM AÇO INOX ECO SERIES

São fabricadas com aço EN 1.4372. A resistência à corrosão atmosférica fornecidas por estes aços é boa. De um ponto de vista da aparência, estas classes geralmente são suficientemente resistentes, na maioria dos ambientes, com excepção de zonas costeiras, onde o material EN 1.4301 ou material EN 1.4401, outros graus mais elevados, devem ser usados.

Em áreas industriais pesadas ou poluídas, a lavagem é importante para evitar a formação de depósitos, que podem causar corrosão.

ECO SERIES STAINLESS STEEL HINGES

Made with stainless steel EN 1.4372 The resistance to atmospheric corrosion provided by these grades is good. From an appearance point of view, these grades are usually sufficiently resistant in most environments, with the exception of marine and coastal, where Material: EN 1.4301 or Material: EN 1.4401 higher alloyed grades should be used.

In heavy industrial or polluted areas, washing is important to prevent the formation of deposits, which can cause corrosion.

BISAGRAS EN ACERO INOX ECO SERIES

Fabricadas com acero inox EN 1.4372 La resistencia a la corrosión atmosférica proporcionada por estos grados es buena. Desde el punto de vista de la apariencia, estos grados de suelen ser lo suficientemente resistentes en la mayoría de los ambientes, con excepción de los marinos y costeros, en que los grados Material: EN 1.4301 o Material: EN 1.4401 los grados más altos de aleación se debe utilizar.

En las zonas industriales pesadas o contaminadas, el lavado es importante para prevenir la formación de depósitos, que pueden causar corrosión.



O valor da matéria prima de uma dobradiça é responsável por cerca de 70% do custo final.

O aço utilizado no fabrico desta série de dobradiças mais económicas é o EN 1.4372 em que a percentagem de níquel mínima é de 2,5% e máxima de 5%, aço inoxidável não magnético e resistência à corrosão por nevoeiro salino de 48h grau 2 da norma NP EN 1670. Trata-se de um aço inoxidável com um comportamento aceitável contra a corrosão.

Garantimos desta forma um preço mais baixo em dobradiças, utilizando matéria prima adequada e localizando a sua produção em fábricas com sistema de controlo de qualidade ISO 9001.

The value of the raw material of a hinge is responsible for about 70% of the final cost.

The steel used in the manufacture of this economical series of hinges is the EN 1.4372 where the percentage of nickel minimum is 2.5% and a maximum of 5%, non-magnetic stainless steel and corrosion resistance by salt spray saline teste over than 48h grade 2 standard norm EN 1670. This is a stainless steel with an acceptable behavior against corrosion.

We guarantee a lower price on that hinges series using suitable raw materials and locating their production in factories with the quality control system ISO 9001.

El valor de la materia prima de una bisagra es responsable por aproximadamente el 70% del coste final.

El acero utilizado en la fabricación de esta serie de bisagras económicas es el EN 1.4372 con el porcentaje de níquel mínimo de 2,5% y un máximo del 5%, tratase de acero inoxidable no magnético y resistencia a la corrosión por la niebla salina de 48h grado 2 norma EN 1670. Se trata de un acero inoxidable con un comportamiento aceptable contra la corrosión.

Por lo tanto garantizamos un precio menor en bisagras mientras utilizamos materias primas adecuadas y la localización de su producción en fábricas con el sistema de control de la norma ISO 9001.

DOBRADIÇAS 3D /
3D HINGES / BISAGRAS 3D

COPLAN
SERIES
SILVER
AND
BLACK
EDITION



200.000 CYCLES



NEW



- 3x 60kg
- 2x 50kg
- RAL 9006

IN.05.064
COPLAN SERIES 120
Dobradiça invisível com ajuste 3d /
Invisible hinge with 3d adjustment /
Bisagra invisible con ajuste 3d.



- 3x 60kg
- 2x 50kg
- fireproof
- RAL 9006

IN.05.061
COPLAN SERIES 150
Dobradiça invisível com ajuste 3d /
Invisible hinge with 3d adjustment /
Bisagra invisible con ajuste 3d.



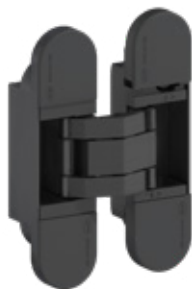
- 3x 90kg
- 2x 80kg
- fireproof
- RAL 9006

IN.05.062
COPLAN SERIES 175
Dobradiça invisível com ajuste 3d /
Invisible hinge with 3d adjustment /
Bisagra invisible con ajuste 3d.



- 3x 160kg
- 2x 130kg
- fireproof
- RAL 9006

IN.05.063
COPLAN SERIES 245
Dobradiça invisível com ajuste 3d /
Invisible hinge with 3d adjustment /
Bisagra invisible con ajuste 3d.



- 3x 60kg
- 2x 50kg
- RAL 9005

IN.05.064.B
COPLAN SERIES 120
Black edi.
Dobradiça invisível com ajuste 3d /
Invisible hinge with 3d adjustment /
Bisagra invisible con ajuste 3d.



- 3x 60kg
- 2x 50kg
- fireproof
- RAL 9005

IN.05.061.B
COPLAN SERIES 150
Black edi.
Dobradiça invisível com ajuste 3d /
Invisible hinge with 3d adjustment /
Bisagra invisible con ajuste 3d.



- 3x 90kg
- 2x 80kg
- fireproof
- RAL 9005

IN.05.062.B
COPLAN SERIES 175
Black edi.
Dobradiça invisível com ajuste 3d /
Invisible hinge with 3d adjustment /
Bisagra invisible con ajuste 3d.



- 3x 160kg
- 2x 130kg
- fireproof
- RAL 9005

IN.05.063.B
COPLAN SERIES 245
Black edi.
Dobradiça invisível com ajuste 3d /
Invisible hinge with 3d adjustment /
Bisagra invisible con ajuste 3d.

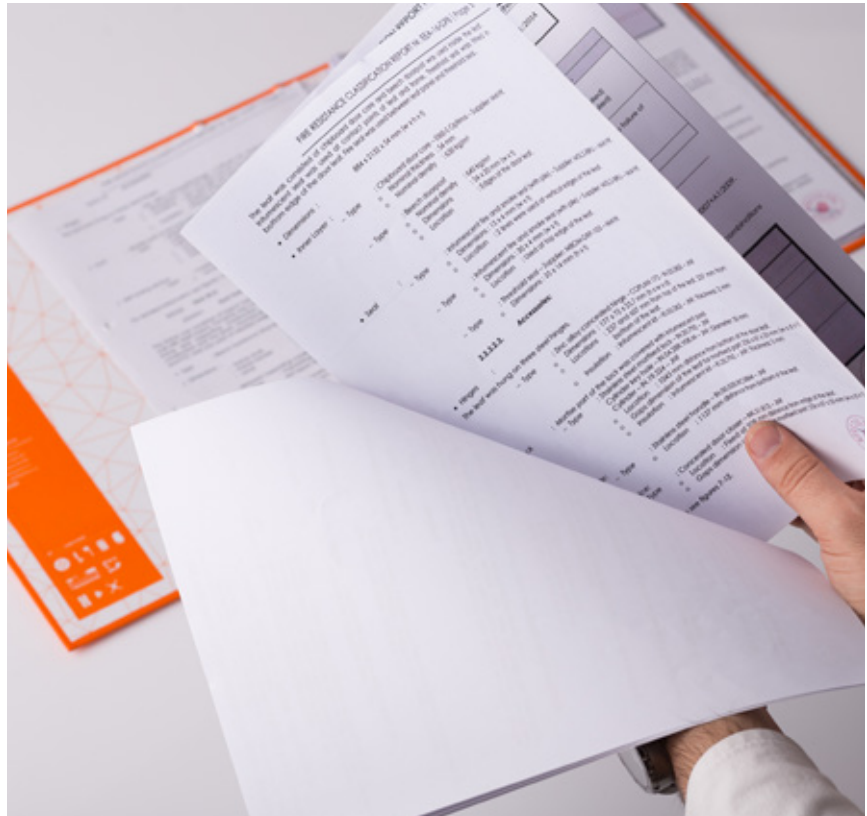
DOBRADIÇAS 3D / 3D HINGES / BISAGRAS 3D

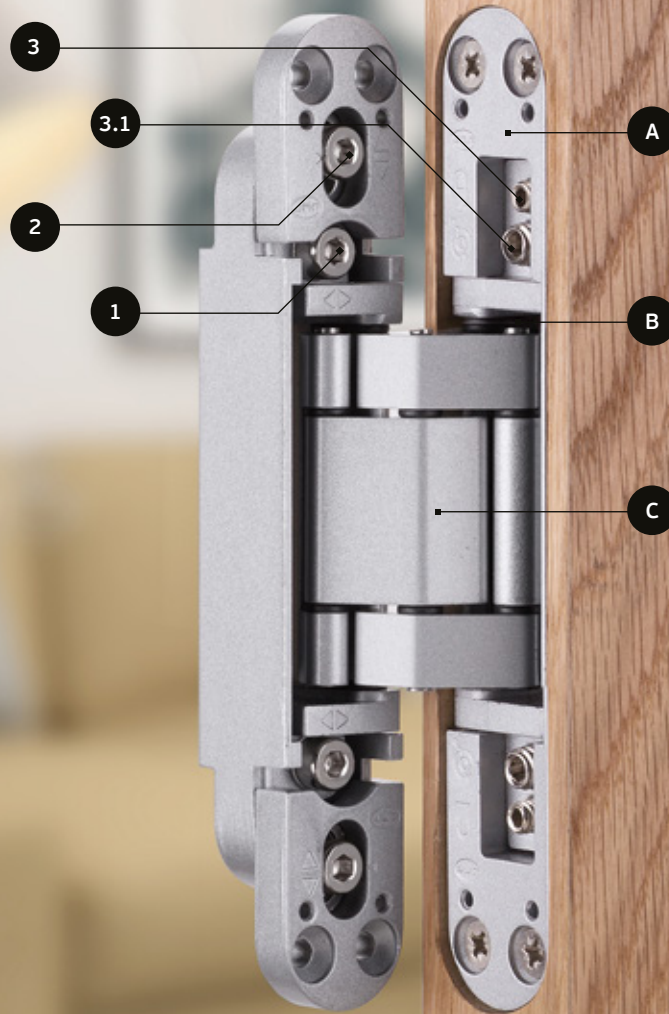
FIRE RESISTANCE / CERTIFICATION

Classificação da resistência ao fogo em conformidade com a EN 13501-2: 2007 + A1: 2009 /

Classification of fire resistance performance in accordance with EN 13501-2:2007 + A1:2009 / Clasificación del comportamiento de resistencia al fuego según EN 1634-1: 2014 + A1: 2009

200.000 CYCLES





1

Ajuste em profundidade. Desapertar os 2 parafusos de cada dobradiça. Ajustar a posição da porta. Apertar todos os parafusos, torque 3 Nm /

Depth adjustment. Loose the 2 screws of each hinge. Adjust the position of the door. Tighten all screws, torque 3 Nm. /
Ajuste de profundidad. Afloje los 2 tornillos de cada bisagra. Ajuste la posición de la puerta. Apriete todos los tornillos, esfuerzo de torsión 3 Nm.

2

Ajuste vertical. Desapertar os 2 parafusos de cada dobradiça. Inserir um calço na parte inferior da porta com a folga pretendida. Apertar todos os parafusos, torque 3 Nm /

Vertical adjustment. Loose the 2 screws of each hinge. Place a shim in the lower part of the door with the desired gap. Tighten all screws, torque 3 Nm /
Ajuste vertical. Afloje los 2 tornillos de cada bisagra. Coloque la cuña en la parte inferior de la puerta con el hueco deseado. Apriete todos los tornillos, esfuerzo de torsión 3 Nm.

3

3.1

Ajuste horizontal. Desapertar os parafusos (3) de cada dobradiça. Rodar alternadamente os parafusos (3.1) de forma a conseguir a folga desejada. Para bloquear o ajuste apertar todos os parafusos (3), torque 3 Nm /

Horizontal adjustment. Loose the screws (3) of each hinge. Turning alternately the screws (3.1) in order to achieve the desired gap. To lock the adjustment tighten all the screws (3) Torque 3 Nm /
Ajuste horizontal. Afloje los tornillos (3) de cada bisagra. Rodar alternativamente los tornillos (3.1) con el fin de lograr el separación deseada. Para bloquear el ajuste de apretar todos los tornillos (3) esfuerzo de torsión 3 Nm.

A

Corpo fabricado de liga de zinco fundido, O acabamento final é feito por revestimento em epoxi, garantindo resistência à oxidação, acabamento uniforme e resistência ao risco /

Body made of cast zinc alloy. The final finish is made by epoxi coating, guaranteeing resistance to oxidation, uniform finish and resistance to scratches /
Cuerpo hecho de aleación de zinc fundido. El acabado final se realiza mediante revestimiento en epoxi, garantizando la resistencia a la oxidación, un acabado uniforme y resistencia a los arañazos.

B

Anilhas em liga de nylon de alta resistência, baixo atrito e com propriedades auto lubrificantes / Nylon washers with high strength, low friction and self lubricating properties /

Arandelas en aleación de nylon de alta resistencia, de baja fricción, propiedades autolubrificantes.

C

"LINKS" fabricado em liga de alumínio, este elemento é fundamental para um desempenho correcto da dobradiça. Utilizamos a série 6000 que cria a resistência necessária ao uso cíclico, carga estática, precisão na maquinação dos eixos e também resistência à corrosão. Os eixos utilizados são feitos de eixos calibrados em aço inoxidável / Links made of aluminum alloy, for this important element for the function of the hinge. We use the 6000 series that give the necessary strength to cycle use, static load, and precision in the machinery of the axles and also resistance to corrosion. The axles used are made of stainless steel calibrated shafts /

"LINKS" hechos de aleación de aluminio, para este elemento fundamental para la función de la bisagra. Utilizamos la serie 6000 que garantiza la resistencia necesaria para el uso cíclico, carga estática, precisión en la maquinação de los ejes y también resistencia a la corrosión. Los ejes utilizados son de ejes calibrados de acero inoxidable.

DOBRADIÇAS 3D / 3D HINGES / BISAGRAS 3D

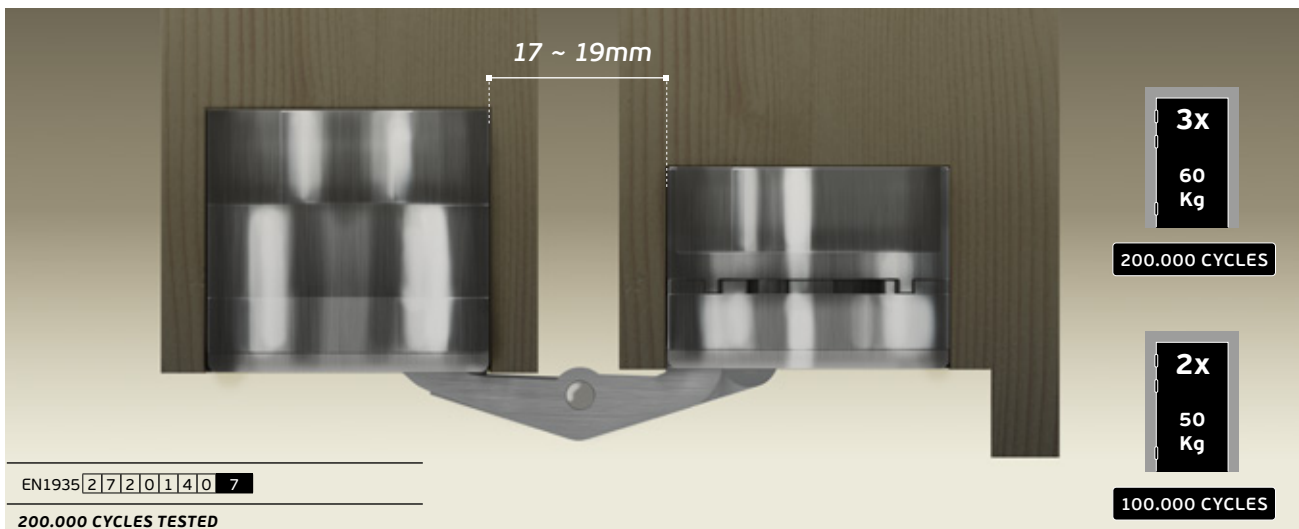
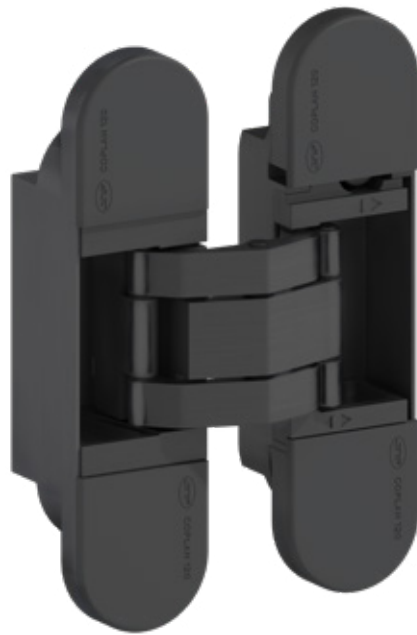
NEW

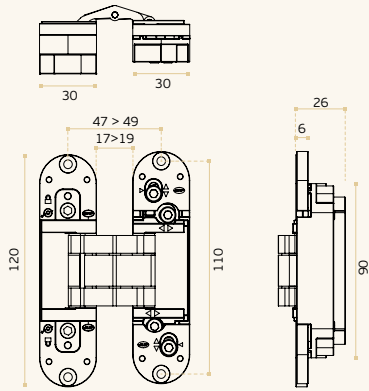
IN.05.064
COPLAN SERIES 120
Dobradiça invisível com ajuste 3D /
 3D Adjustable invisible hinge /
 Bisagra invisible adjustable 3D.
Registo internacional /
 International design registry /
 Registro internacional

 RAL
 9006

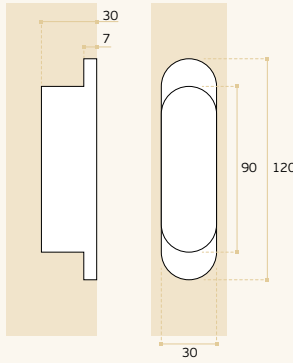

NEW

IN.05.064.B
COPLAN SERIES 120 - Black edition
Dobradiça invisível com ajuste 3D /
 3D Adjustable invisible hinge /
 Bisagra invisible adjustable 3D.
Registo internacional /
 International design registry /
 Registro internacional

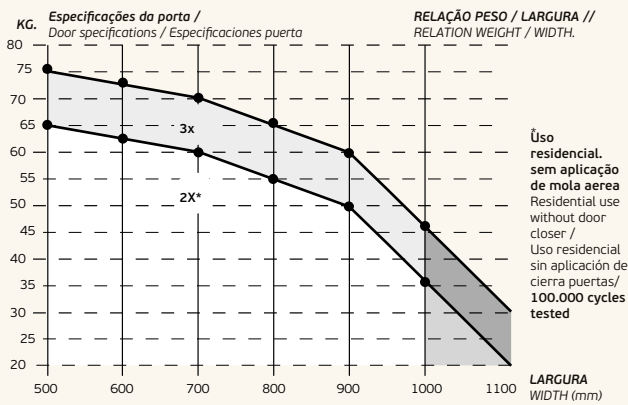
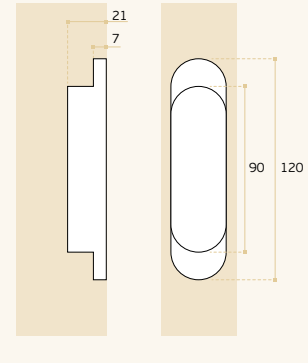
 RAL
 9005




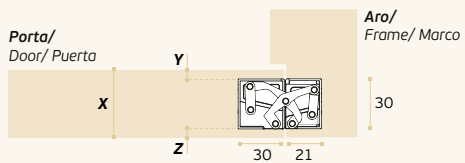
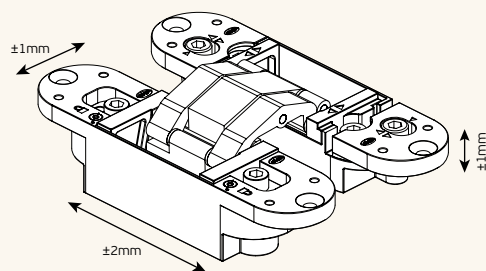
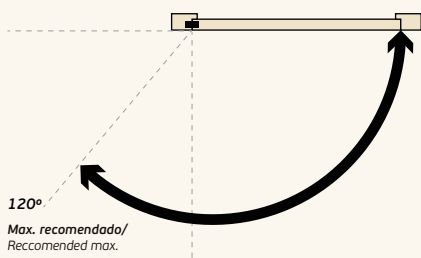
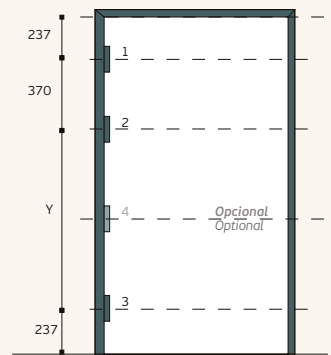
Entalhe na porta/
Door cut/ Taladro en la puerta



Entalhe no aro/
Frame cut/ Taladro en el marco



Distribuição /
Distribution / Distribución



Tampas decorativas em aço inox com parafusos (acessório opcional) /
Decorative stainless steel covers with screws. (optional accessory) /
Cubiertas decorativas en acero inoxidable con tornillos. (accesorio opcional)



IN.05.064.C
EN 1.4301



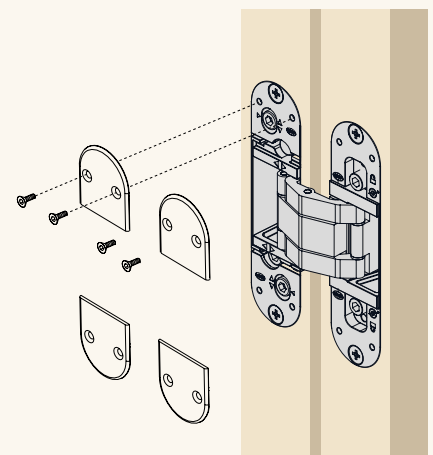
IN.05.064.C.TB
EN 1.4301 + Titanium Black



IN.05.064.C.TG
EN 1.4301 + Titanium Gold



IN.05.064.C.TCO
EN 1.4301 + Titanium Copper



DOBRADIÇAS 3D / 3D HINGES / BISAGRAS 3D

IN.05.061

COPLAN SERIES 150

Dobradiça invisível com ajuste 3D /

3D Adjustable invisible hinge /

Bisagra invisible adjustable 3D.

Registo internacional /

International design registry /

Registro internacional

RAL
9006



IN.05.061.B

COPLAN SERIES 150 - Black edition

Dobradiça invisível com ajuste 3D /

3D Adjustable invisible hinge /

Bisagra invisible adjustable 3D.

Registo internacional /

International design registry /

Registro internacional

RAL
9005



3x

60
Kg

200.000 CYCLES

2x

50
Kg

100.000 CYCLES

EN1935 2720140 7

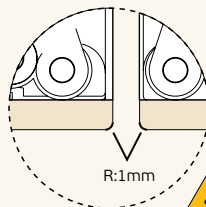
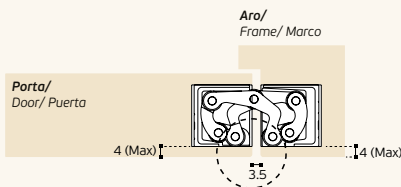
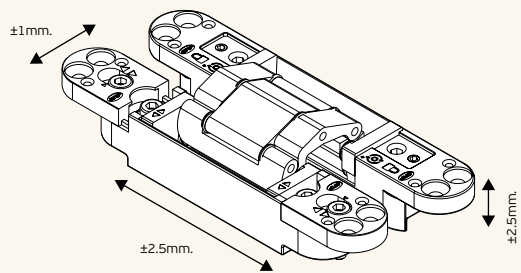
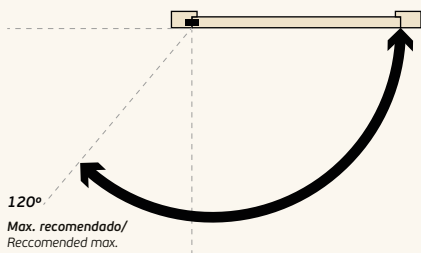
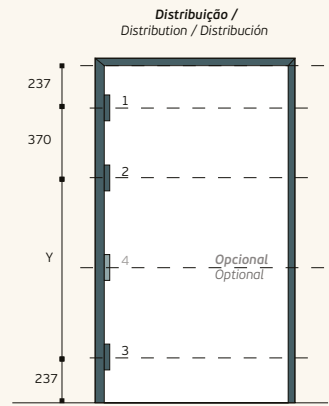
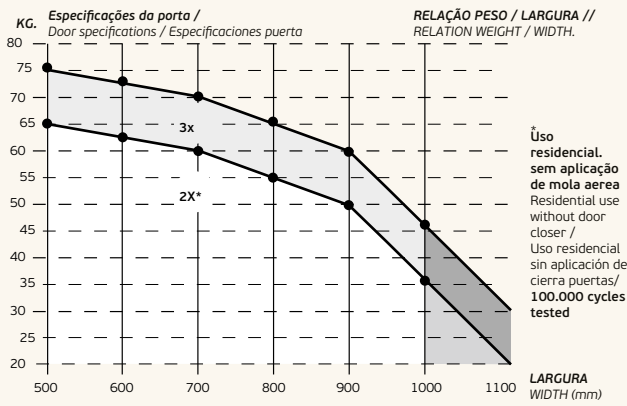
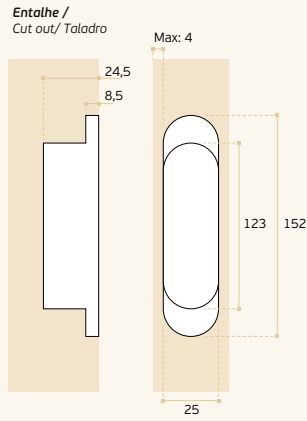
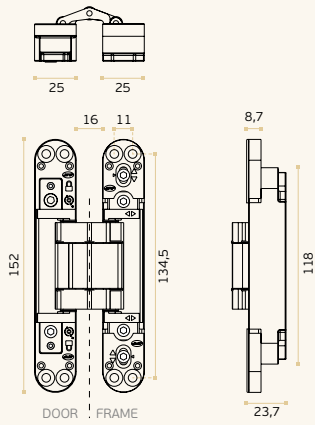
200.000 CYCLES TESTED

IN.05.061 + Ki.05.061

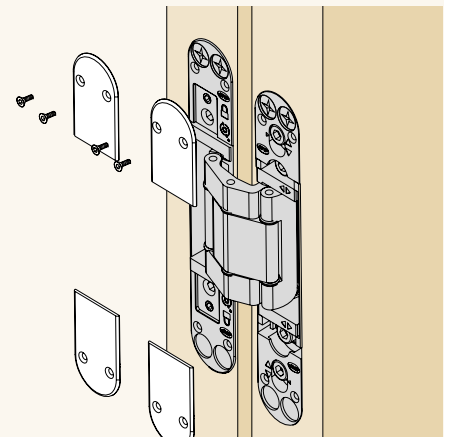
Dobradiça invisível com ajuste 3D + KIT intumescente

3D Adjustable invisible hinge + Intumescent KIT

EN1935 2721140 7



! IMPORTANTE / WARNING
R = 1mm (Min)



Tampas decorativas em aço inox com parafusos (acessório opcional) /
Decorative stainless steel covers with screws. (optional accessory) /
Cubiertas decorativas en acero inoxidable con tornillos. (accesorio opcional)



DOBRADIÇAS 3D / 3D HINGES / BISAGRAS 3D

IN.05.062

COPLAN SERIES 175

Dobradiça invisível com ajuste 3D /

3D Adjustable invisible hinge /

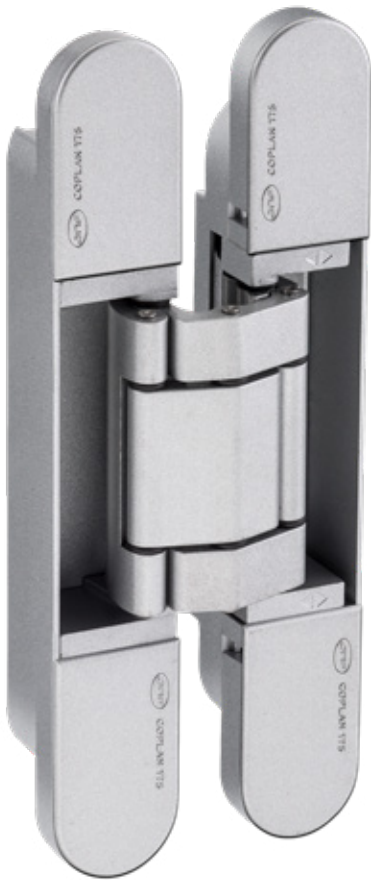
Bisagra invisible adjustable 3D.

Registo internacional /

International design registry /

Registro internacional

RAL
9006



IN.05.062.B

COPLAN SERIES 175 - Black edition

Dobradiça invisível com ajuste 3D /

3D Adjustable invisible hinge /

Bisagra invisible adjustable 3D.

Registo internacional /

International design registry /

Registro internacional

RAL
9005



3X

90
Kg

200.000 CYCLES

2X

80
Kg

100.000 CYCLES

EN1935 3740140 11

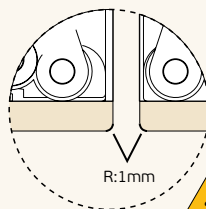
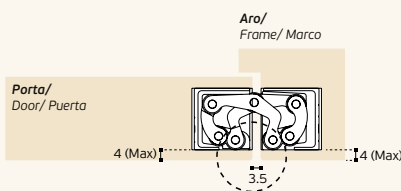
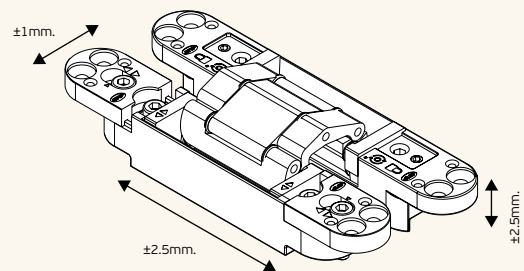
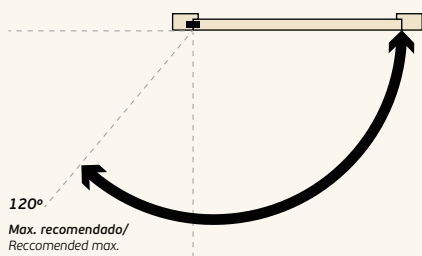
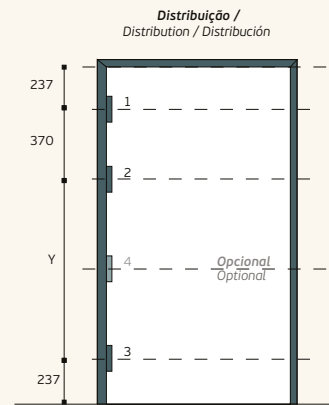
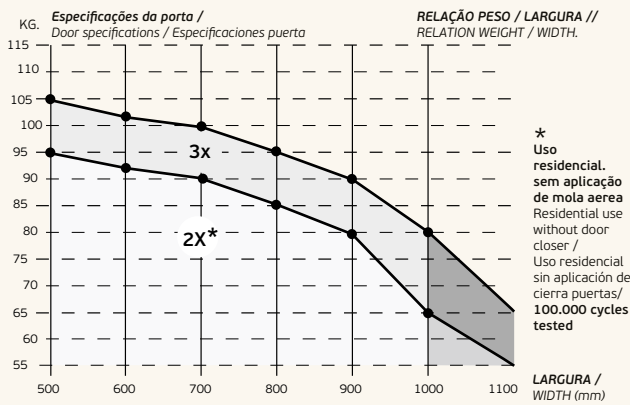
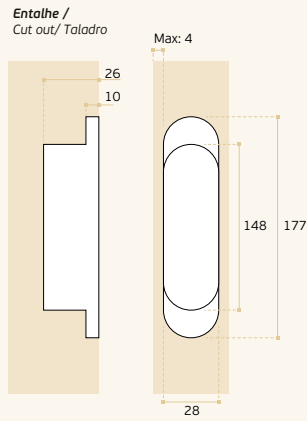
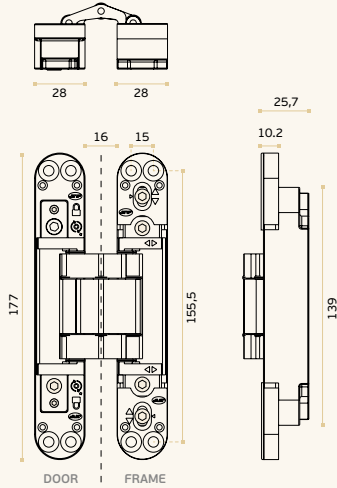
200.000 CYCLES TESTED

IN.05.062 + KI.05.062

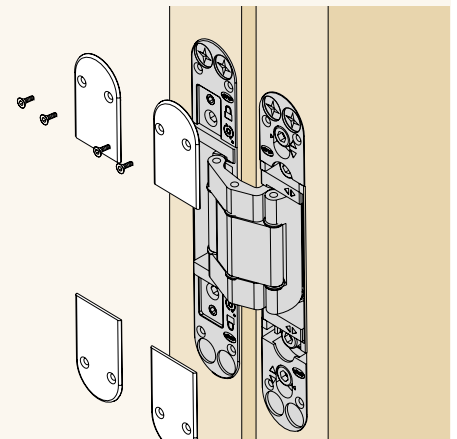
Dobradiça invisível com ajuste 3D + KIT intumescente

3D Adjustable invisible hinge + Intumescent KIT

EN1935 3741140 11



! IMPORTANTE / WARNING
R = 1mm (Min)



Tampas decorativas em aço inox com parafusos (acessório opcional) /
Decorative stainless steel covers with screws (optional accessory) /
Cubiertas decorativas en acero inoxidable con tornillos (acesorio opcional)



IN.05.062.C
EN 1.4301



IN.05.062.C.TB
EN 1.4301 + Titanium Black



IN.05.062.C.TG
EN 1.4301 + Titanium Gold



IN.05.062.C.TCO
EN 1.4301 + Titanium Copper

DOBRADIÇAS 3D / 3D HINGES / BISAGRAS 3D

IN.05.063

COPLAN SERIES 245

Dobradiça invisível com ajuste 3D /

3D Adjustable invisible hinge /

Bisagra invisible adjustable 3D.

Registo internacional /

International design registry /

Registro internacional

RAL
9006



EN1935 4770140 14

200.000 CYCLES TESTED

IN.05.063 + KI.05.063

Dobradiça invisível com ajuste 3D + KIT intumescente

3D Adjustable invisible hinge + Intumescent KIT

EN1935 4771140 14

IN.05.063.B

COPLAN SERIES 245 - Black edition

Dobradiça invisível com ajuste 3D /

3D Adjustable invisible hinge /

Bisagra invisible adjustable 3D.

Registo internacional /

International design registry /

Registro internacional

RAL
9005



3X

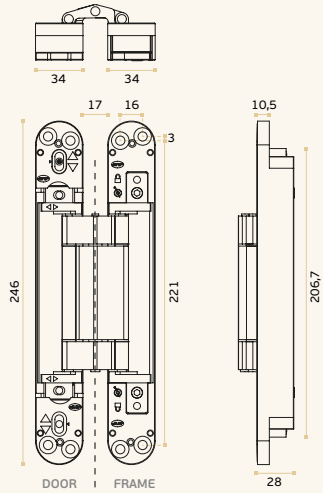
160
Kg

200.000 CYCLES

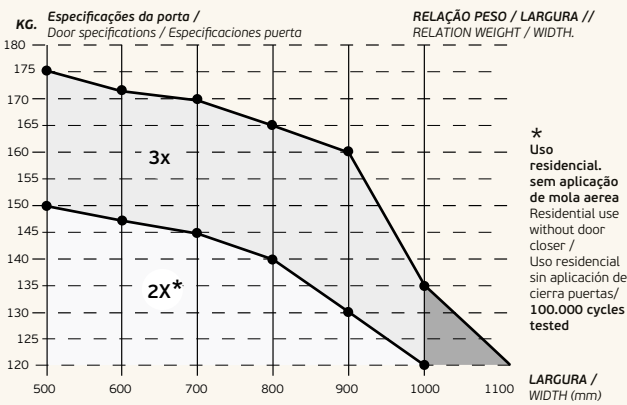
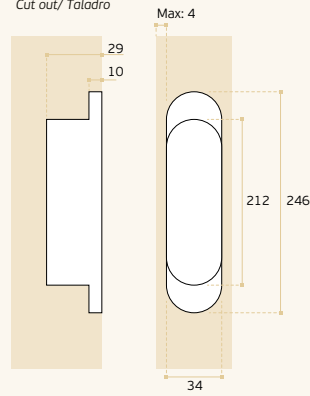
2X

130
Kg

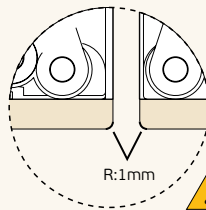
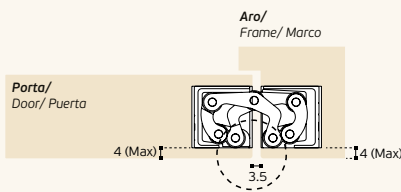
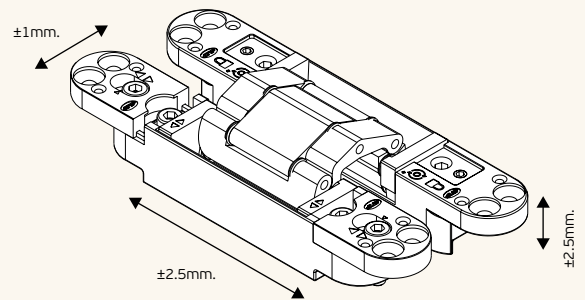
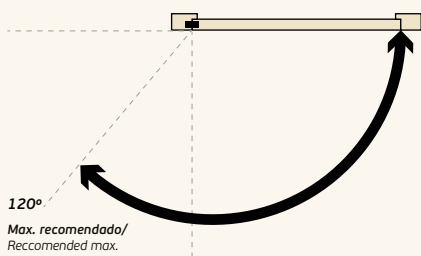
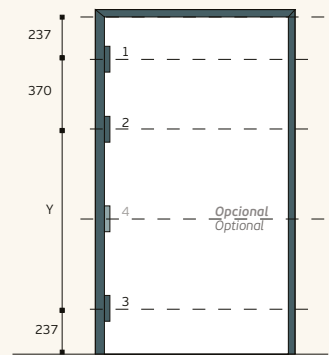
100.000 CYCLES



Entalhe /
Cut out/ Taladro



Distribuição /
Distribution / Distribución



! IMPORTANTE/
WARNING
R=1mm (Min)

Tampas decorativas em aço inox com parafusos (acessório opcional) /
Decorative stainless steel covers with screws. (optional accessory) /
Cubiertas decorativas en acero inoxidable con tornillos. (accesorio opcional)



IN.05.063.C
EN 1.4301



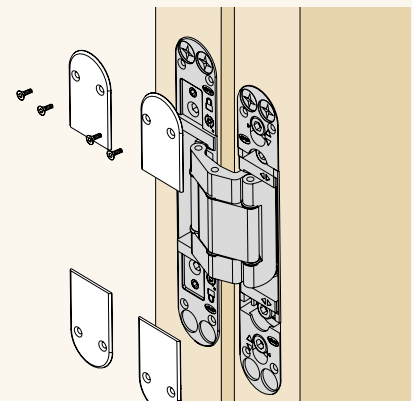
IN.05.063.C.TB
EN 1.4301 + Titanium Black



IN.05.063.C.TG
EN 1.4301 + Titanium Gold



IN.05.063.C.TCO
EN 1.4301 + Titanium Copper



DOBRADIÇAS 3D /
3D HINGES / BISAGRAS 3D

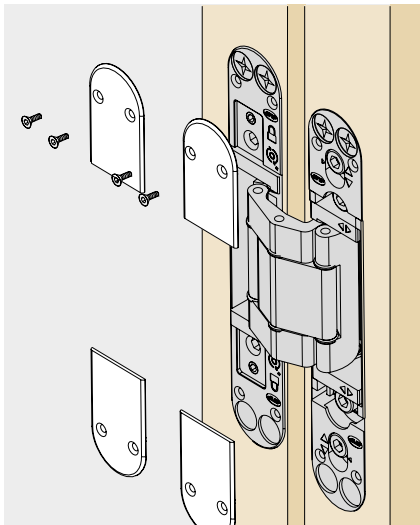
200.000 CYCLES



Tampas decorativas em aço inox com parafusos. Com uma aparafusadora aplicar directamente os parafusos fornecidos Utilizar bit TX10. (acessório opcional) /

Decorative stainless steel covers with screws. With a screwdriver directly apply the supplied screws. Use bit TX10. (optional accessory) /

Cubiertas decorativas en acero inoxidable con tornillos. Con un destornillador de aplicar directamente los tornillos suministrados. Uso bit TX10. (acessorio opcional)



IN.05.061 / 062 / 063 / 064.C
Material: EN 1.4301



IN.05.061 / 062 / 063 / 064.C.TB
Material: EN 1.4301 + TITANIUM Black



IN.05.061 / 062 / 063 / 064.C.TG
Material: EN 1.4301 + TITANIUM Gold



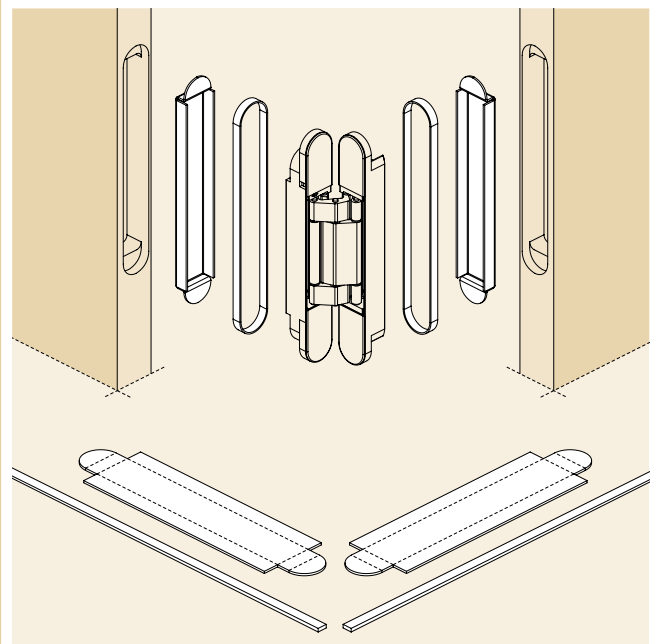
IN.05.061 / 062 / 063 / 064.C.TCO
Material: EN 1.4301 + TITANIUM Copper

IN.08.061.T

Ferramenta para mecanização da porta. / Tooling for door mechanization. / Herramienta para la mecanización de la puerta.



Dobradiça invisível com ajuste 3D + kit intumescente / Invisible hinge with 3D adjustment + intumescent kit / Bisagra invisible con ajuste 3D + kit intumescente



KI.05.061 / KI.05.062 / KI.05.063
Kit intumescente / Intumescent kit / kit intumescente

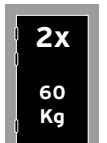
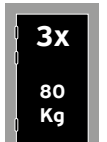
DOBRADIÇAS 3D / 3D HINGES / BISAGRAS 3D

IN.05.055

Dobradiça invisível com ajuste 3D /
3D Adjustable invisible hinge /
Bisagra invisible adjustable 3D.

Registo internacional /
International design registry /
Registro internacional

**RAL
9006**



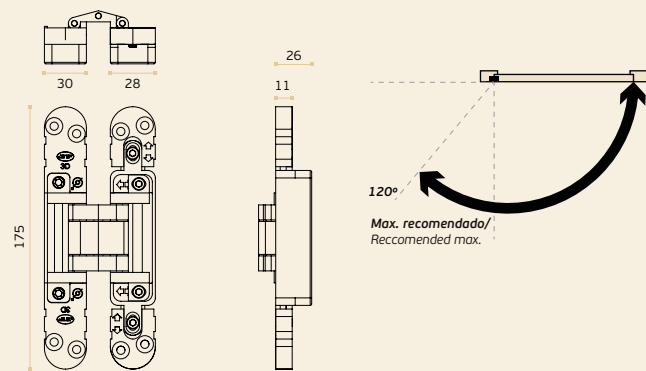
EN1935 2 7 3 0 1 3 0 10

100.000 CYCLES TESTED

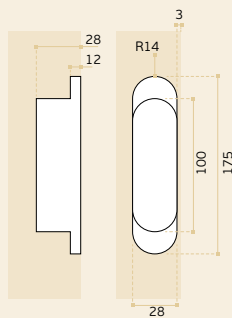
IN.05.055 + KI.05.055

Dobradiça invisível com ajuste 3D + KIT intumescente
3D Adjustable invisible hinge + Intumescent KIT

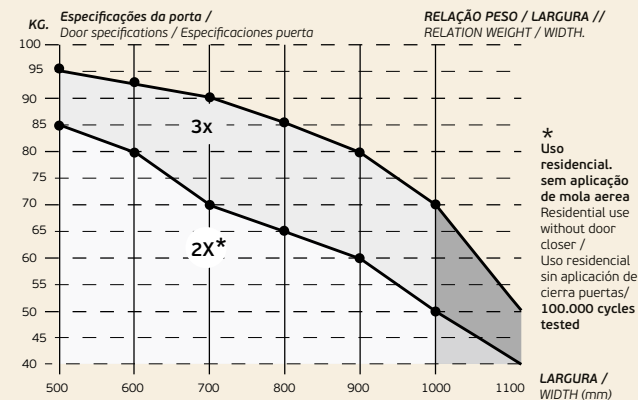
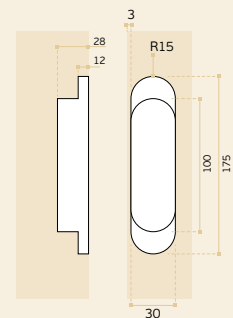
EN1935 2 7 3 1 1 3 0 10



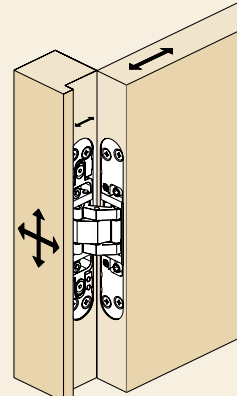
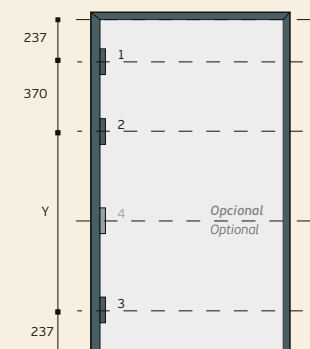
Entalhe na porta /
Door cut / Taladro en la puerta



Entalhe no arco /
Frame cut / Taladro en el marco



Distribuição
Distribution / Distribución



Dobradiça invisível para mobiliário e portas de edifícios

Gama de dobradiças invisíveis, desenvolvidas para utilização em mobiliário e portas de edifícios interiores ou exteriores.

- Permitem um ângulo de abertura até aos 180°
- Possibilidade de aplicar em portas até 60Kg.
- O desenho das dobradiças possibilita a mecanização das portas e aros, facilitando a instalação e garantindo uma grande precisão.
- Possibilidade de instalar em portas a partir de 16mm de espessura.

Concealed hinge for building doors and furniture

THE INVISIBLE HINGES WAS DEVELOPED TO FOR USE IN FURNITURE AND DOORS INTERIOR OR EXTERIOR.

- Allow an opening angle up to 180°
- Ability to apply up to 60Kg doors.
- The design of the hinges allows mechanization of doors and frames, facilitating installation and ensuring a great accuracy.
- Possibility to install in doors from 16mm thickness.

Bisagra de embutir para muebles e puertas de edificio

LA GAMA DE BISAGRAS INVISIBLES SE DESARROLLÓ PARA SU USO EN LOS MUEBLES Y LAS PUERTAS INTERIORES O EXTERIORES DE LOS EDIFICIOS.

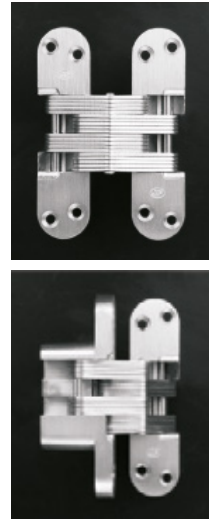
- Permiten un ángulo de apertura de hasta 180°
- Capacidad de aplicar hasta 60Kg puertas.
- El diseño de las bisagras permite la mecanización de puertas y marcos, facilitando la instalación y garantizando una gran precisión.
- Posibilidad de instalar en las puertas desde los 16 mm de espesor.

IN.05.051

Material: EN 1.4301 + Zamak

Satinado / Satin / Satin

Dobradiça invisível para mobiliário e portas de edifícios / Concealed hinge for building doors and furniture / Bisagra de embutir para muebles y puertas de edificios.



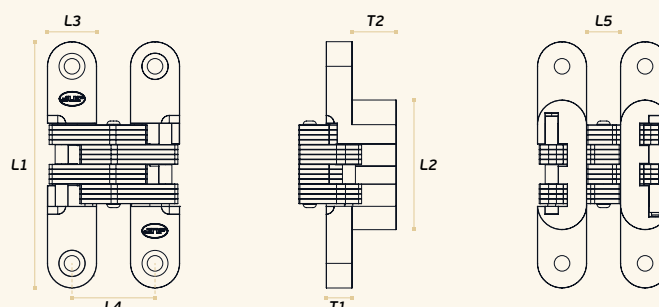
NORMA / NORM / NORMA	L1	L2	L3	L4	L5	T1	T2	Max. Kg.
	45	19	13	21	8	5	12	10
EN1935 1 3 1 0 1 2 0 2	60	32	13	22	9	6	12	20
EN1935 1 4 1 0 1 2 0 3	70	34	16	27	11	7	16	20
EN1935 2 7 1 0 1 2 0 4	95	52	19	32	13	10	17	20
* EN1935 2 7 2 1 1 2 0 7	118	65	27	50	23	12	28	40
* EN1935 2 7 3 1 1 2 0 10	139	75	34	45/80	28	12	37	60

*

Para cumprir corta fogo:
-Dobradiça invisível + kit intumescente /

To meet fire proof:
-Concealed hinge + intumescent kit /

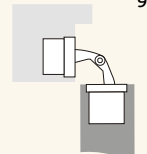
Para satisfacer a prueba de fuego:
-Bisagra invisible + kit intumescente



0°



90°



180°



DOBRADIÇAS / HINGES / BISAGRAS



HEAVY DUTY

**BIG LOAD CAPACITY
WITH ONLY TWO HINGES 120 Kg**

**MAINTENANCE FREE HIGH
CAPACITY BEARINGS**

CLEAN DESIGN

STAINLESS STEEL
EN 1.4301 - AISI 304

DIFFERENT TITANIUM PVD FINISH
Titanium Black / Titanium Gold
Titanium Copper / Titanium Chocolate

DIFFERENT FEATURES

**POSSIBLE TO COMBINE THE
3 DIFFERENT TYPES OF HINGES**

- 1 - Free type
- 2 - Spring load type
- 3 - Soft Closing type



1



2



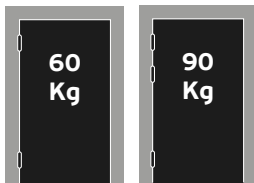
3

NEW

IN.05.041.90

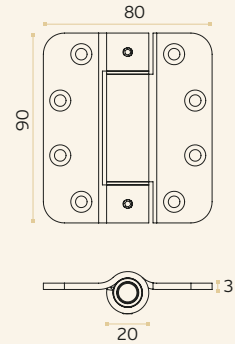
Dobradiça "Heavy Duty" com casquilhos poliméricos / Heavy duty hinge with polymeric bushings / Bisagra "Heavy Duty" con bujes poliméricos.

EN1935[47511141] 12



MATERIAL: EN 1.4301 / AISI 314

ACABAMENTO / FINISH: SATINADO / SATIN



BLACK



IN.05.041.90.TB
EN 1.4301 + Titanium Black
Satinado / Satin / Satin

EN1935[47511141] 12

GOLD



IN.05.041.90.TG
EN 1.4301 + Titanium Gold
Satinado / Satin / Satin

EN1935[47511141] 12

COPPER



IN.05.041.90.TCO
EN 1.4301 + Titanium Copper
Satinado / Satin / Satin

EN1935[47511141] 12

CHOCOLATE



IN.05.041.90.TCH
EN 1.4301 + Titanium Chocolate
Satinado / Satin / Satin

EN1935[47511141] 12

NEW

IN.05.041.125

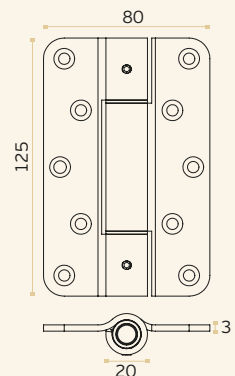
Dobradiça "Heavy Duty" com casquilhos poliméricos / Heavy duty hinge with polymeric bushings / Bisagra "Heavy Duty" con bujes poliméricos.

EN1935[47511141] 12



MATERIAL: EN 1.4301 / AISI 314

ACABAMENTO / FINISH: SATINADO / SATIN



BLACK



IN.05.041.125.TB
EN 1.4301 + Titanium Black
Satinado / Satin / Satin

EN1935[47511141] 12

GOLD



IN.05.041.125.TG
EN 1.4301 + Titanium Gold
Satinado / Satin / Satin

EN1935[47511141] 12

COPPER



IN.05.041.125.TCO
EN 1.4301 + Titanium Copper
Satinado / Satin / Satin

EN1935[47511141] 12

CHOCOLATE



IN.05.041.125.TCH
EN 1.4301 + Titanium Chocolate
Satinado / Satin / Satin

EN1935[47511141] 12

DOBRADIÇAS / HINGES / BISAGRAS

NEW

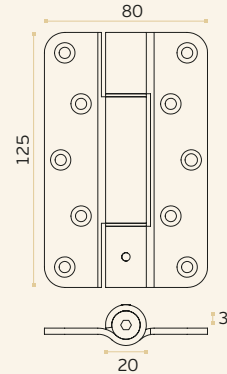
IN.05.042.A

Dobradiça "Heavy Duty" com mola e casquilhos poliméricos / Heavy duty hinge with spring and with polimeric bushings / Bisagra "Heavy Duty" con muelle y con bujes polimericos.



MATERIAL: EN 1.4301 / AISI 314

ACABAMENTO / FINISH: SATINADO / SATIN



BLACK



IN.05.042.A.TB
EN 1.4301 + Titanium Black
Satinado / Satin / Satin

GOLD



IN.05.042.A.TG
EN 1.4301 + Titanium Gold
Satinado / Satin / Satin

COPPER



IN.05.042.A.TCO
EN 1.4301 + Titanium Copper
Satinado / Satin / Satin

CHOCOLATE



IN.05.041.125.TCH
EN 1.4301 + Titanium Chocolate
Satinado / Satin / Satin

NEW

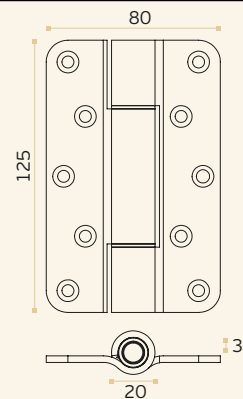
IN.05.042.B

Dobradiça "Heavy Duty" com fecho suave e com casquilhos poliméricos / Heavy duty hinge with soft close and with polimeric bushings / Bisagra "Heavy Duty" con acierre suave y con bujes polimericos.



MATERIAL: EN 1.4301 / AISI 314

ACABAMENTO / FINISH: SATINADO / SATIN



BLACK



IN.05.042.B.TB
EN 1.4301 + Titanium Black
Satinado / Satin / Satin

GOLD



IN.05.042.B.TG
EN 1.4301 + Titanium Gold
Satinado / Satin / Satin

COPPER

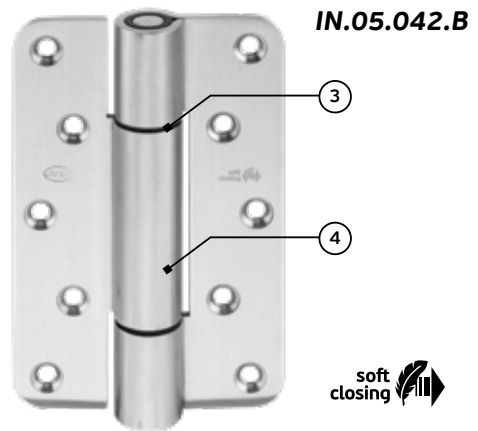
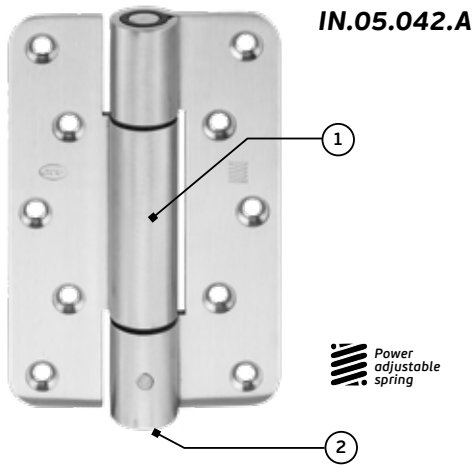


IN.05.042.B.TCO
EN 1.4301 + Titanium Copper
Satinado / Satin / Satin

CHOCOLATE



IN.05.042.B.TCH
EN 1.4301 + Titanium Chocolate
Satinado / Satin / Satin



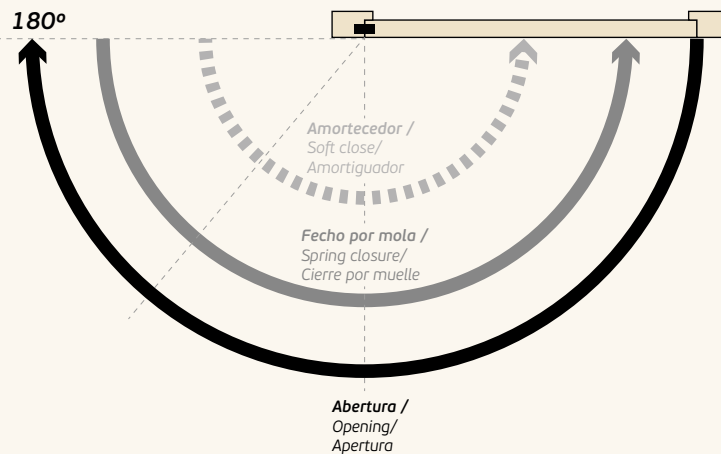
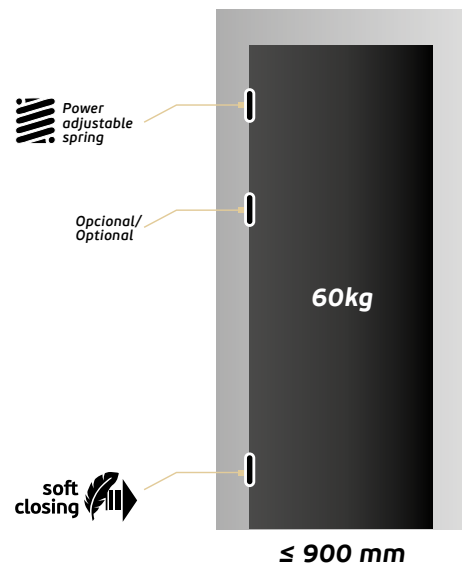
Dobradiças com mola e fecho suave /
Hinges with spring and with soft close /
Bisagras con muelle y cierre suave

1 - Sistema de mola helicoidal /
Helicoidal spring system /
Sistema de muelle helicoidal.

2 - Sistema de ajuste da força da mola /
Spring power adjustment /
Sistema de ajuste de fuerza de lo muelle.

3 - Dois casquilhos poliméricos /
Two polymeric bushings /
Dos bujes poliméricos.

4 - Sistema de fecho suave /
Soft closing system /
Sistema de cierre suave.



DOBRADIÇAS / HINGES / BISAGRAS



IN.05.020.S.CF

Dobradiça de segurança de eixo amovível, com quatro rolamentos de esferas / Safety butt hinge with four ball bearings / Bisagra de seguridad de eje desmontable, con quatro rodamientos

0359-CPR-0320 EN 1935:2002/AC:2003

EN1935[4761141] 13

IN.05.020.S.ECO

Também disponível em /

Also available in / Tambien disponible en:

ECO series

EN.1.4372 / AISI 201

EN1935[4760121] 13 ECO

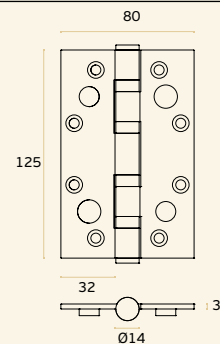


120 Kg



IN.05.020.S.CF: EN 1.4301 / AISI 314
IN.05.020.S.ECO: EN 1.4372 / AISI 201

ACABAMENTO / FINISH: SATINADO / SATIN



AISI 316



IN.05.020.S.CF.316
EN.1.4401 - Satinado / Satin / Satin

EN1935[4761141] 13

BLACK



IN.05.020.S.ECO.SB
EN 1.4372 + Black coated - Satinado / Satin / Satin

EN1935[4761141] 13

COPPER



IN.05.020.S.ECO.SC
EN 1.4372 + Copper coated - Satinado / Satin / Satin

EN1935[4761141] 13

IN.05.021.75.CF

Material: EN 1.4301 - Satinado / Satin / Satin
Dobradiça de eixo amovível /
Butt hinge / Bisagra de eje desmontable

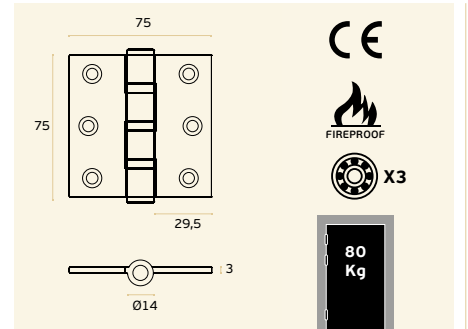
0359-CPR-0320 EN 1935:2002/AC:2003
EN1935[3]7[4]1[1]4[0] 11

IN.05.021.75.ECO

Também disponível em: /
Also available in version: /
Tambien disponible en version: EN.1.4372

EN1935[3]7[4]0[1]2[0] 11

ECO
series



IN.05.021.75.R.CF

Material: EN 1.4301 - Satinado / Satin / Satin
Dobradiça de eixo amovível com cantos
redondos/ Butt hinge with rounded corners /
Bisagra de eje desmontable con esquinas
redondeadas

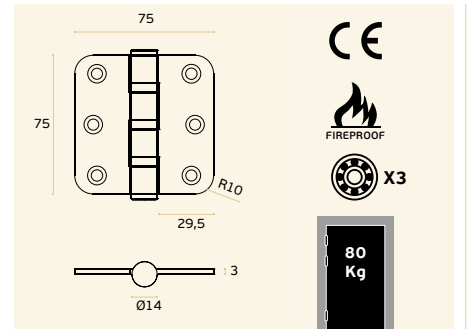
0359-CPR-0320 EN 1935:2002/AC:2003
EN1935[3]7[4]1[1]4[0] 11

IN.05.021.75.R.ECO

Também disponível em: /
Also available in version: /
Tambien disponible en version: EN.1.4372

EN1935[3]7[4]0[1]2[0] 11 ECO

ECO
series



IN.05.021.100.CF

Material: EN 1.4301 - Satinado / Satin / Satin
Dobradiça de eixo amovível /
Butt hinge / Bisagra de eje desmontable

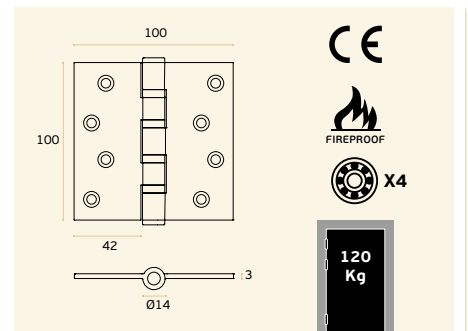
0359-CPR-0320 EN 1935:2002/AC:2003
EN1935[4]7[6]1[1]4[0] 13

IN.05.021.100.ECO

Também disponível em: /
Also available in version: /
Tambien disponible en version: EN.1.4372

EN1935[4]7[6]0[1]2[0] 13 ECO

ECO
series



IN.05.021.100.R.CF

Material: EN 1.4301 - Satinado / Satin / Satin
Dobradiça de eixo amovível com cantos
redondos/ Butt hinge with rounded corners /
Bisagra de eje desmontable con esquinas
redondeadas

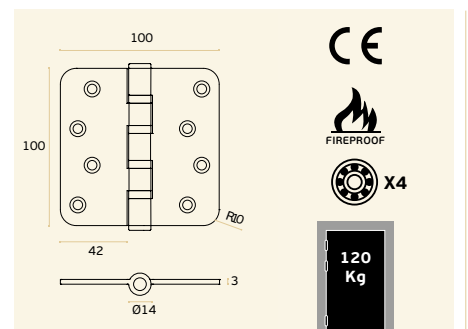
0359-CPR-0320 EN 1935:2002/AC:2003
EN1935[4]7[6]1[1]4[0] 13

IN.05.021.100.R.ECO

Também disponível em: /
Also available in version: /
Tambien disponible en version: EN.1.4372

EN1935[4]7[6]0[1]2[0] 13 ECO

ECO
series



DOBRADIÇAS / HINGES / BISAGRAS

IN.05.020.100.R.CF

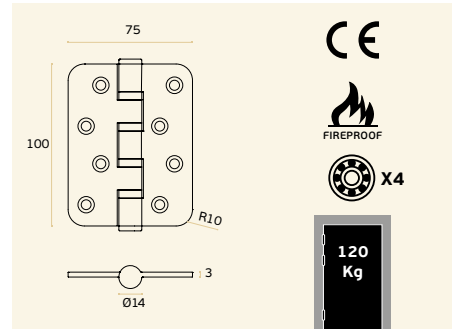
Material: EN 1.4301 - Satinado / Satin / Satin
Dobradiça de eixo amovível com cantos redondos/ Butt hinge with rounded corners/ Bisagra de eje desmontable con esquinas redondeadas

0359-CPR-0320 EN 1935:2002/AC:2003
 EN1935[4761140]13

IN.05.020.100.R.ECO

Também disponível em: /
 Also available in version: /
 Tambien disponible en version: **EN.1.4372**
 EN1935[4761140]13 ECO

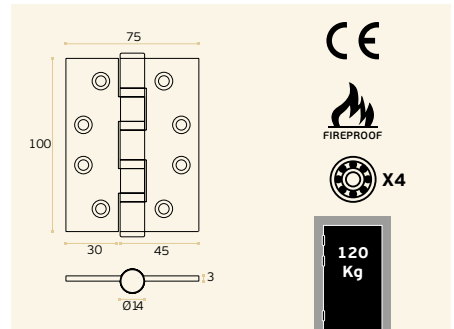
ECO
series



IN.05.020.M

Material: EN 1.4301 - Satinado / Satin / Satin
Dobradiça de eixo amovível /
 Butt hinge / Bisagra de eje desmontable

0359-CPR-0320 EN 1935:2002/AC:2003
 EN1935[4761140]13



IN.05.020.100.CF

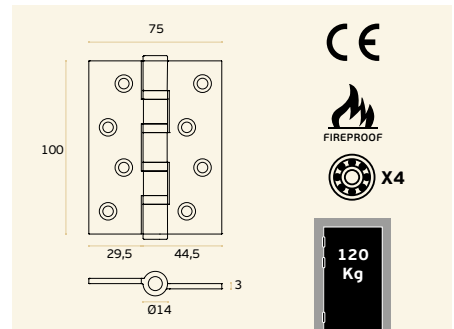
Material: EN 1.4301 - Satinado / Satin / Satin
Dobradiça de eixo amovível /
 Butt hinge / Bisagra de eje desmontable

0359-CPR-0320 EN 1935:2002/AC:2003
 EN1935[4761140]13

IN.05.020.100.ECO

Também disponível em: /
 Also available in version: /
 Tambien disponible en version: **EN.1.4372**
 EN1935[4761140]13 ECO

ECO
series



GOLD



IN.05.020.100.CF.SG
 EN.1.4301 + Gold coated
 - Satinado / Satin / Satin

EN1935[4761140]13

BLACK



IN.05.020.100.CF.SB
 EN 1.4301 + Black coated
 - Satinado / Satin / Satin

EN1935[4761140]13

COPPER



IN.05.020.100.CF.SC
 EN 1.4301 + Copper coated -
 Satinado / Satin / Satin

EN1935[4761140]13

AISI 316



IN.05.020.100.CF.316
 EN 1.4401 -
 Satinado / Satin / Satin

EN1935[4761140]13

IN.05.020.125.R.CF

Material: EN 1.4301 - Satinado / Satin / Satin
Dobradiça de eixo amovível com cantos redondos/ Butt hinge with rounded corners/
Bisagra de eje desmontable con esquinas redondeadas.

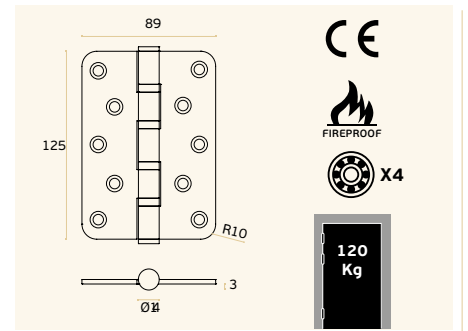
0359-CPR-0320 EN 1935:2002/AC:2003
EN1935[47611140] 13

IN.05.020.125.R.ECO
Também disponível em: /

Also available in version: /
Tambien disponible en version: **EN.1.4372**

EN1935[47611140] 13 ECO

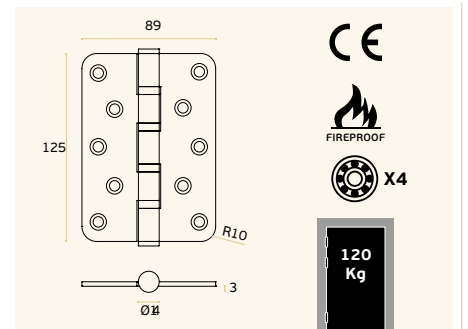
ECO
series



IN.05.020.125.P.R

Material: EN 1.4301 - Polido / Polished / Pulido
Dobradiça de eixo amovível com cantos redondos/ Butt hinge with rounded corners/
Bisagra de eje desmontable con esquinas redondeadas.

0359-CPR-0320 EN 1935:2002/AC:2003
EN1935[47611140] 13



IN.05.020.125.CF

Material: EN 1.4301 - Satinado / Satin / Satin
Dobradiça de eixo amovível / Butt hinge /
Bisagra de eje desmontable.

0359-CPR-0320 EN 1935:2002/AC:2003
EN1935[47611140] 13

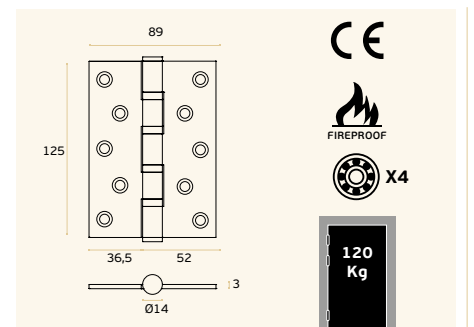
IN.05.020.125.ECO

Também disponível em: /

Also available in version: /
Tambien disponible en version: **EN.1.4372**

EN1935[47611140] 13

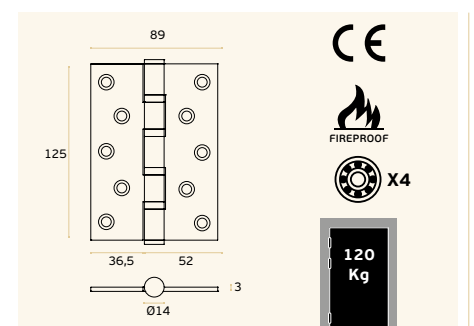
ECO
series



IN.05.020.125.P

Material: EN 1.4301 - Polido / Polished / Pulido
Dobradiça de eixo amovível / Butt hinge /
Bisagra de eje desmontable.

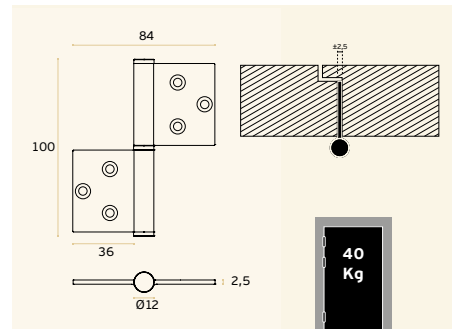
0359-CPR-0320 EN 1935:2002/AC:2003
EN1935[47611140] 13



DOBRADIÇAS / HINGES / BISAGRAS

IN.05.010

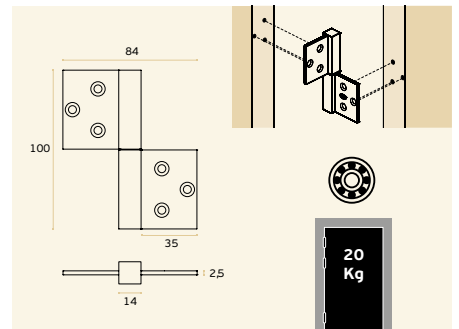
Material: EN 1.4301 - Satinado / Satin / Satin
Dobradiça de bandeira, reversível /
 Flag type hinge / Bisagra de bandera.



EN1935[2710130]7

IN.05.010.Q

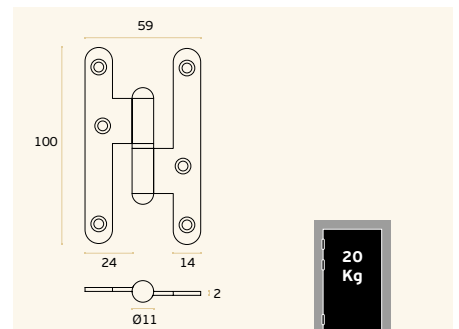
Niquel satinado / Satin níquel / Níquel satin
Dobradiça de bandeira reversível, com
rolamento /
 Reversible flag type hinge with ball bearing /
 Bisagra de bandera reversible con rodamiento.
Modelo registado / Registered model /
 Modelo registrado



EN1935[2710130]4

IN.05.017.ECO

Material: EN 1.4372 -
 Satinado / Satin / Satin
Dobradiça de abas redondas tipo H /
 Hinge with H-shape round leaves /
 Bisagra de pala redonda.
Direita ou esquerda /
 Left or right hand / Derecha o izquierda.

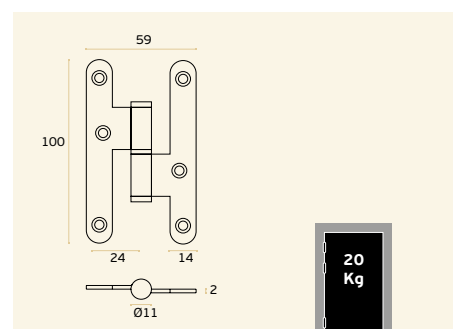


EN1935[2710120]4

ECO
 series

IN.05.018.ECO

Material: EN 1.4372 -
 Satinado / Satin / Satin
Dobradiça de abas redondas tipo H /
 Hinge with H-shape round leaves /
 Bisagra de pala redonda.
Direita ou esquerda /
 Left or right hand / Derecha o izquierda.

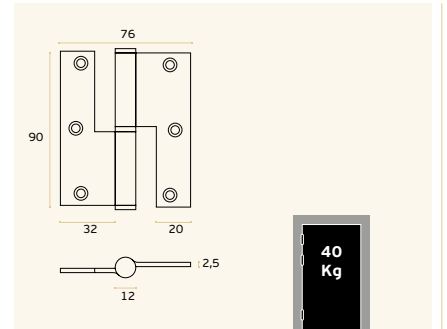


EN1935[2710120]4

ECO
 series

IN.05.016.ECO

Material: EN 1.4372 -
Satinado / Satin / Satin
Dobradiça de balanço /
Lift off hinge /
Bisagra desmontable.
Direita ou esquerda /
Left or right hand /
Derecha o izquierda.

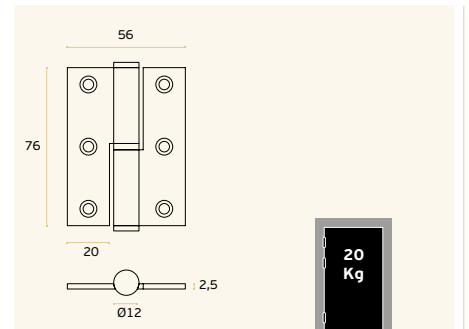


EN1935[2720120]7

ECO
series

IN.05.022.75.ECO

Material: EN 1.4372 -
Satinado / Satin / Satin
Dobradiça de leme /
Full leaf lift off hinge /
Bisagra desmontable.
Direita ou esquerda /
Left or right hand /
Derecha o izquierda.

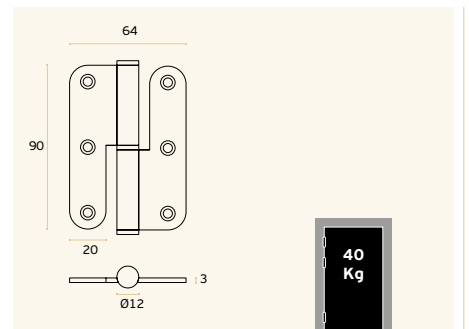


EN1935[2710130]4

ECO
series

IN.05.023.ECO

Material: EN 1.4372 -
Satinado / Satin / Satin
Dobradiça de meio balanço com cantos redondos /
Lift off hinge with round corners /
Bisagra desmontable con esquinas redondeadas.
Direita ou esquerda /
Left or right hand / Derecha o izquierda.

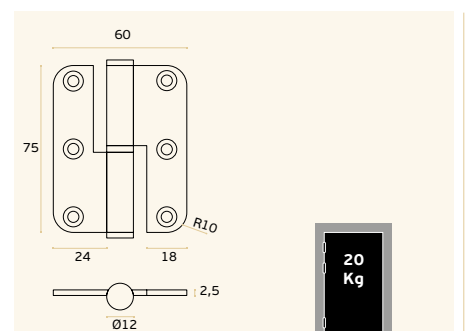


EN1935[2720120]7

ECO
series

IN.05.019.75.R

Material: EN 1.4301 -
Satinado / Satin / Satin
Dobradiça de meio balanço com cantos redondos /
Lift off hinge with round corners / Bisagra desmontable con
esquinas redondeadas
Direita ou esquerda /
Left or right hand / Derecha o izquierda.



EN1935[2710130]4

IN.05.019.75.R.ECO
Também disponível em: /
Also available in version: /
Tambien disponible en version:

ECO
series
EN.1.4372

EN1935[2710120]4

DOBRADIÇAS / HINGES / BISAGRAS

IN.05.019.75

Material: EN 1.4301 -

Satinado / Satin / Satin

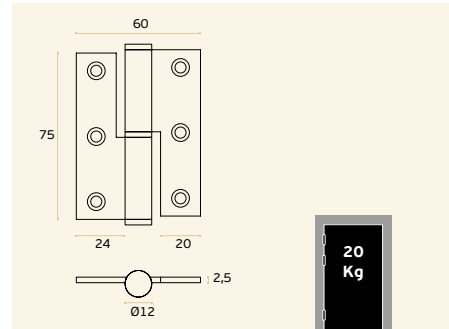
Dobradiça de meio balanço /

Half lift off hinge / Bisagra desmontable.

Direita ou esquerda /

Left or right hand / Derecha o izquierda.

EN1935 [2710130] 4



IN.05.019.75.ECO

Também disponível em: /

Also available in version: /

Tambien disponible en version: **EN.1.4372**

EN1935 [2710130] 4

ECO
series

COPPER



IN.05.019.75.ECO.SC

EN 1.4372 + Copper coated - Satinado / Satin / Satin

EN1935 [2710130] 4

BLACK



IN.05.019.75.ECO.SB

EN 1.4372 + Black coated - Satinado / Satin / Satin

EN1935 [2710130] 4

IN.05.019.80.R.ECO

Material: EN 1.4372 -

Satinado / Satin / Satin

Dobradiça de leme com cantos arredondos /

Full leaf lift off hinge with round corners /

Bisagra desmontable con esquinas redondeadas.

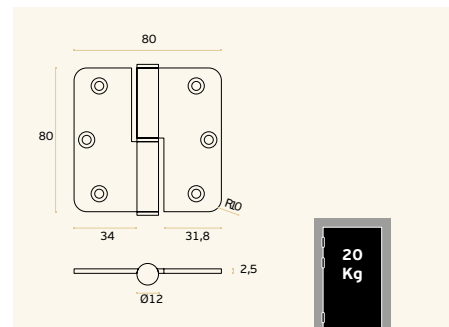
Direita ou esquerda /

Left or right hand /

Derecha o izquierda.

EN1935 [2710120] 4

ECO
series



IN.05.019.90

Material: EN 1.4301 -

Satinado / Satin / Satin

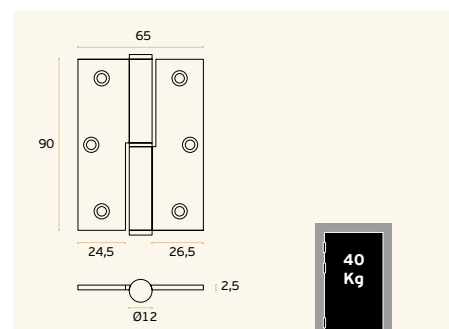
Dobradiça de leme /

Full leaf lift off hinge / Bisagra desmontable.

Direita ou esquerda /

Left or right / Derecha o izquierda.

EN1935 [2720130] 7



IN.05.019.90.ECO

Também disponível em: /

Also available in version: /

Tambien disponible en version: **EN.1.4372**

EN1935 [2720130] 7

ECO
series



IN.05.019.90.R

Material: EN 1.4301 -

Satinado / Satin / Satin

Dobradiça de leme com cantos redondos /

Full leaf lift off hinge with round corners /

Bisagra desmontable con esquinas redondeadas.

Direita ou esquerda /

Left or right / Derecha o izquierda.

EN1935[2]7[2]0[1]3[0]7

IN.05.019.90.R.ECO

Também disponível em: /

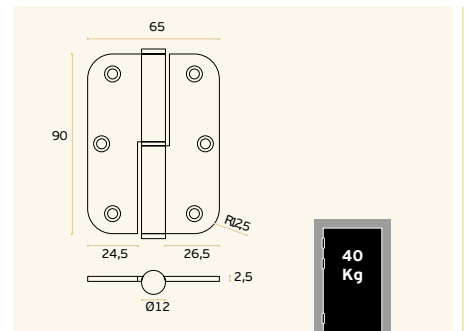
Also available in version: /

Tambien disponible en version:

EN1935[2]7[2]0[1]2[0]7 ECO

ECO series

EN.1.4372



IN.05.019.90.BR.BB

Material: EN 1.4301 -

Satinado / Satin / Satin

Dobradiça de meio balanço com cantos redondos /

Lift off hinge with round corners /

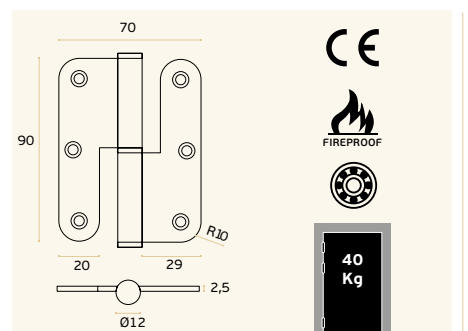
Bisagra desmontable con esquinas redondeadas.

Direita ou esquerda /

Left or right / Derecha o izquierda.

0359-CPR-0320 EN 1935:2002/AC:2003

EN1935[2]7[2]1[1]3[0]7



DOBRADIÇAS / HINGES / BISAGRAS

IN.05.019.90.B.CF

Material: EN 1.4301 - Satinado / Satin / Satin

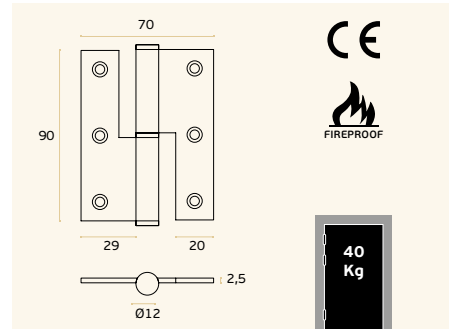
Dobradiça de meio balanço /

Lift off hinge / Bisagra desmontable.

Direita ou esquerda /

Left or right hand /

Derecha o izquierda.



0359-CPR-0320 EN 1935:2002/AC:2003
EN1935[27211140]7

ECO

POLISHED

BLACK

COPPER



IN.05.019.90.B.ECO
EN 1.4372 - Satinado / Satin / Satin

EN1935[27211140]7



IN.05.019.90.B.P.CF
EN 1.4301 - Polido / Polished / Pulido

EN1935[27211140]7



IN.05.019.90.B.ECO.SB
EN 1.4372 + Black coated -
Satinado / Satin / Satin

EN1935[27211140]7



IN.05.019.90.B.ECO.SC
EN 1.4372 + Copper coated - Satinado /
Satin / Satin

EN1935[27211140]7

ECO
series

IN.05.019.90.BR.CF

Material: EN 1.4301 - Satinado / Satin / Satin

Dobradiça de meio balanço com cantos arredondos /

Lift off hinge with round corners /

Bisagra desmontable con esquinas redondeadas

Direita ou esquerda /

Left or right hand / Derecha o izquierda.

0359-CPR-0320 EN 1935:2002/AC:2003

EN1935[27211130]7

IN.05.019.90.BR.ECO

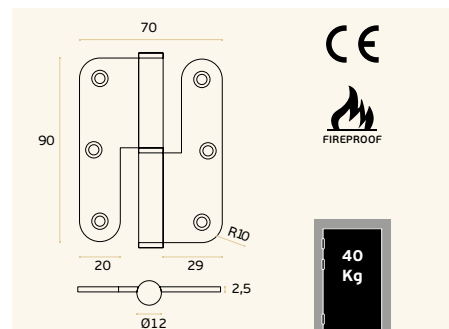
Também disponível em: /

Also available in version: /

Tambien disponible en version: **EN.1.4372**

EN1935[27210120]7

ECO
series



IN.05.019.100.CF

Material: EN 1.4301 -

Satinado / Satin / Satin

Dobradiça de balanço /

Lift off hinge / Bisagra desmontable

Direita ou esquerda /

Left or right hand / Derecha o izquierda.

0359-CPR-0320 EN 1935:2002/AC:2003

EN1935[27311130]10

IN.05.019.100.ECO

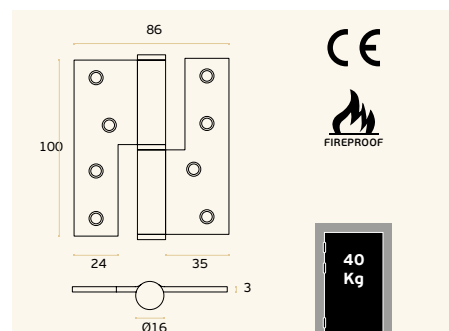
Também disponível em: /

Also available in version: /

Tambien disponible en version: **EN.1.4372**

EN1935[27310120]10

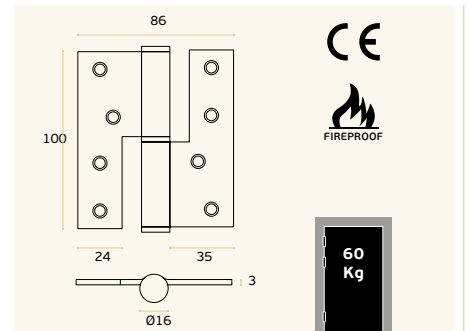
ECO
series



IN.05.019.100.P.CF

Material: EN 1.4301 -
Polido / Polished / Pulido
Dobradiça de balanço /
Lift off hinge /
Bisagra desmontable.
Direita ou esquerda /
Left or right hand /
Derecha o izquierda.

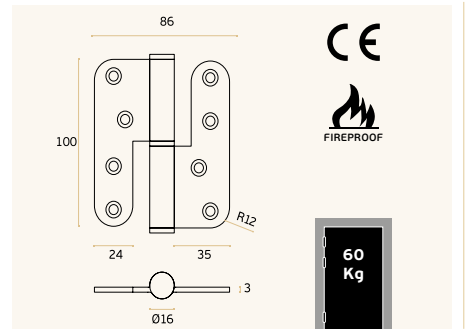
0359-CPR-0320 EN 1935:2002/AC:2003
EN1935[2|7|3|1|1|3|0] 10



IN.05.019.100.R.CF

Material: EN 1.4301 - Satinado / Satin / Satin
Dobradiça de balanço / Lift off hinge / Bisagra
desmontable. **Direita ou esquerda /**
Left or right hand / Derecha o izquierda.

0359-CPR-0320 EN 1935:2002/AC:2003
EN1935[2|7|3|1|1|3|0] 10

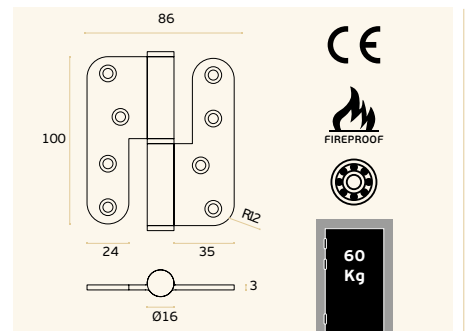


IN.05.019.100.R.ECO

Também disponível em: /
Also available in version: /
Tambien disponible en version: EN.1.4372

EN1935[2|7|3|0|1|3|0] 10

ECO
series



IN.05.019.100.R.BB.CF

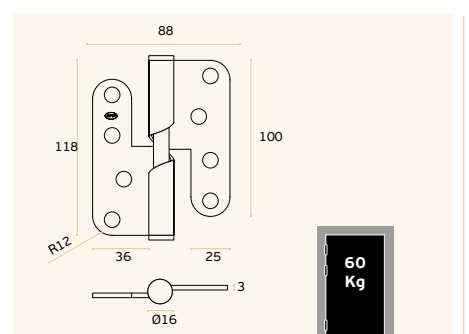
Material: EN 1.4301 -
Satinado / Satin / Satin
Dobradiça de balanço com cantos arredondos /
Lift off hinge with round corners /
Bisagra desmontable con esquinas redondeadas.
Direita ou esquerda /
Left or right hand / Derecha o izquierda.

0359-CPR-0320 EN 1935:2002/AC:2003
EN1935[2|7|3|1|1|3|0] 10

IN.05.019.100.RA

Material: EN 1.4301 -
Satinado / Satin / Satin
Dobradiça rampeada de balanço com cantos
redondos /
Lift off hinge with self close, with round corners /
Bisagra desmontable de cierre automático con
esquinas redondeadas.
Direita ou esquerda /
Left or right hand / Derecha o izquierda.

EN1935[2|7|3|0|1|3|0] 10

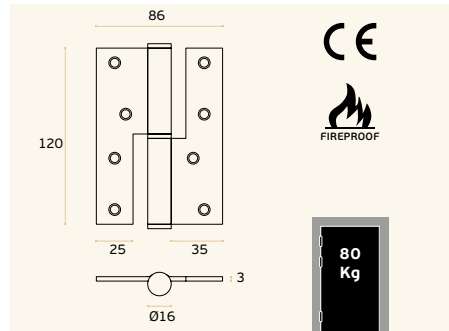


DOBRADIÇAS / HINGES / BISAGRAS

IN.05.019.120.CF

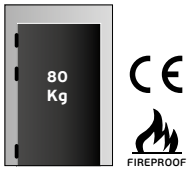
Material: EN 1.4301 -
Satinado / Satin / Satin
Dobradiça de balanço /
Lift off hinge / Bisagra desmontable.
Direita ou esquerda /
Left or right hand /
Derecha o izquierda.

0359-CPR-0320 EN 1935:2002/AC:2003
EN1935[3]7[4]1[1]3[0]11



IN.05.019.120.R.CF

Dobradiça de balanço com cantos arredondos /
Lift off hinge with round corners / Bisagra desmontable
con esquinas redondeadas. **Direita ou esquerda /**
Left or right hand / Derecha o izquierda.

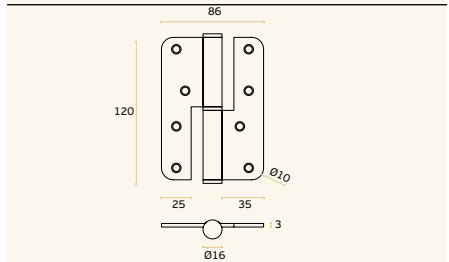


0359-CPR-0320 EN 1935:2002/AC:2003
EN1935[3]7[4]0[1]3[0]11



MATERIAL: EN 1.4301 / AISI 314

ACABAMENTO / FINISH: SATINADO / SATIN



IN.05.025

Dobradiça para construção /
Building hinge / Bisagra para construcción /
Direita ou esquerda /
Left or right hand / Derecha o izquierda.

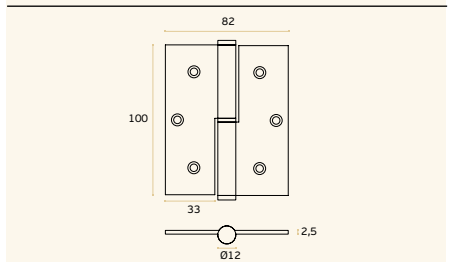


EN1935[2]7[2]0[1]3[0]7



MATERIAL: EN 1.4301 / AISI 314

ACABAMENTO / FINISH: SATINADO / SATIN



IN.05.027

Dobradiça para construção /
Building hinge / Bisagra para construcción.
Direita ou esquerda /
Left or right hand / Derecha o izquierda.

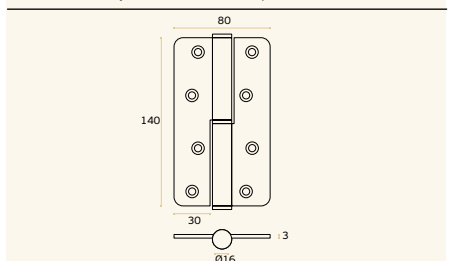


EN1935[2]7[3]0[1]3[0]10



MATERIAL: EN 1.4301 / AISI 314

ACABAMENTO / FINISH: SATINADO / SATIN



IN.05.026

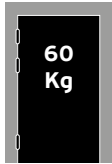
Dobradiça de abas quinadas /

Lift off hinge with folded leafs /

Bisagra desmontable de codo

Direita ou esquerda /

Left or right hand / Derecha o izquierda.

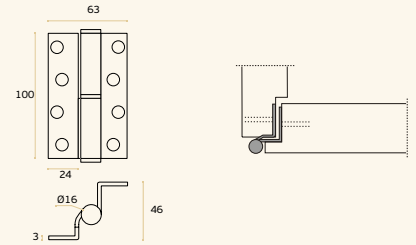


EN1935[2730130]10



MATERIAL: EN 1.4301 / AISI 314

ACABAMENTO / FINISH: SATINADO / SATIN



IN.05.028

Dobradiça de perno roscado /

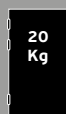
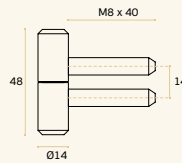
Threaded shank steel hinge /

Pernio roscado.



MATERIAL: EN 1.4301 / AISI 314

EN1935[14110130]3



IN.05.030.ECO

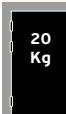
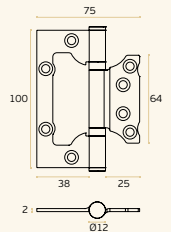
Dobradiça de sobrepor /

Flush hinge / Bisagra de sobreponer.



MATERIAL: EN 1.4372 / AISI 201

EN1935[14110130]3



IN.05.060

Dobradiça de eixo amovível /

Butt hinge / Bisagra de eje desmontable.

EN1935[27110130]4

IN.05.060.ECO

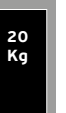
Também disponível em /

Also available in / Tambien disponible en:

EN.1.4372 / AISI 201

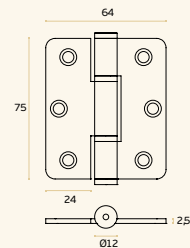
EN1935[27110120]4

ECO
series



IN.05.060: EN 1.4301 / AISI 314 | **IN.05.060.ECO:** EN 1.4372 / AISI 201

ACABAMENTO / FINISH: SATINADO / SATIN



IN.05.113

Dobradiça de piano /

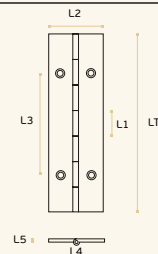
Piano hinge / Bisagra piano.

L1	L2	L3	L4	L5	LT
15	20	60	3,5	0,6	2000
15	25	60	3,5	0,6	2000
15	32	60	3,5	0,6	2000
15	40	60	3,5	0,6	2000



MATERIAL: EN 1.4301 / AISI 314

ACABAMENTO / FINISH: SATINADO / SATIN



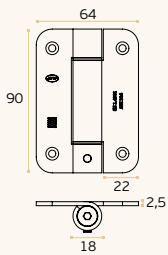
DOBRADIÇAS / HINGES / BISAGRAS

NEW

SM.006.A1

Dobradiça com mola e casquilhos poliméricos / Flat hinge with spring and with polymeric bushings / Bisagra plana con muelle y con bujes poliméricos.

MATERIAL: EN 1.4301 / AISI 304

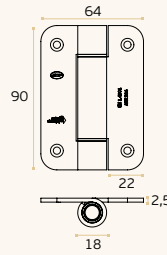
ACABAMENTO / FINISH: SATINADO / SATIN


NEW

SM.006.A2

Dobradiça com fecho suave e com casquilhos poliméricos / Flat hinge with soft close and with polymeric bushings / Bisagra plana con cierre suave y bujes poliméricos

MATERIAL: EN 1.4301 / AISI 304

ACABAMENTO / FINISH: SATINADO / SATIN


soft closing

Power adjustable spring

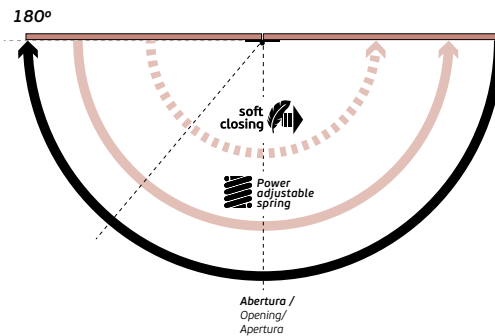
DOBRADIÇAS COM MOLA E FECHO SUAVE / HINGES WITH SPRING AND WITH SOFT CLOSE / BISAGRAS CON MUELLE Y CIERRE SUAVE

1 - Sistema de mola helicoidal / Helicoidal spring system / Sistema de muelle helicoidal.

2 - Sistema de ajuste da força da mola / Spring power adjustment / Sistema de ajuste de fuerza de lo muelle.

3 - Dois casquilhos poliméricos / Two polymeric bushings / Dos bujes poliméricos.

4 - Sistema de fecho suave / Soft closing system / Sistema de cierre suave.


 SM.006.A1.TB
 SM.006.A2.TB
 Titanium Black

 SM.006.A1.TG
 SM.006.A2.TG
 Titanium Gold

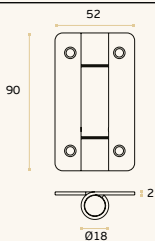
 SM.006.A1.TCO
 SM.006.A2.TCO
 Titanium Copper

 SM.006.A1.TCH
 SM.006.A2.TCH
 Titanium Chocolate

SM.005.C

Dobradiça com mola / Flat hinge with spring / Bisagra plana con muelle.

MATERIAL: EN 1.4301 / AISI 304

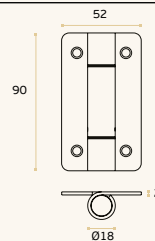
ACABAMENTO / FINISH: SATINADO / SATIN


Power adjustable spring

SM.005.B

Dobradiça / Flat hinge / Bisagra plana.

MATERIAL: EN 1.4301 / AISI 304

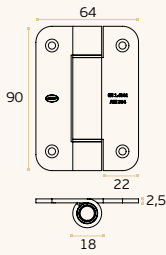
ACABAMENTO / FINISH: SATINADO / SATIN


NEW

SM.006.B
Dobradiça /
Flat hinge /
Bisagra plana.

MATERIAL: EN 1.4301 / AISI 304

ACABAMENTO / FINISH: SATINADO / SATIN



SM.006.B.TB
EN 1.4301 + Titanium Black
Satinado / Satin / Satin



SM.006.B.TG
EN 1.4301 + Titanium Gold
Satinado / Satin / Satin



SM.006.B.TCO
EN 1.4301 + Titanium Copper
Satinado / Satin / Satin

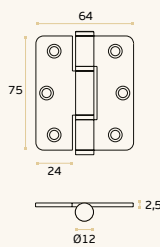


SM.006.B.TCH
EN 1.4301 + Titanium Chocolate
Satinado / Satin / Satin

SM.005.D.ECO
Dobradiça /
Flat hinge /
Bisagra plana.

MATERIAL: EN 1.4372 / AISI 201

ACABAMENTO / FINISH: SATINADO / SATIN

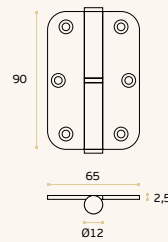


ECO
series

SM.005.A.ECO
Dobradiça /
Flat hinge /
Bisagra plana.

MATERIAL: EN 1.4372 / AISI 201

ACABAMENTO / FINISH: SATINADO / SATIN



ECO
series

NEW

IN.05.PDE._

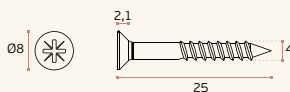
Parafuso Pozidrive para madeira 4x25mm / Pozidrive screw for wood 4x25mm / Tornillo Pozidrive para madera 4x25mm.



MATERIAL: EN 1.4301 / AISI 304



POZIDRIVE



NEW

IN.05.PDT._

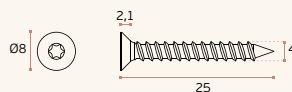
Parafuso TORX para madeira 4x25mm / TORX Screw for wood 4x25mm / Tornillo TORX para madera 4x25mm.



MATERIAL: EN 1.4301 / AISI 304



TORX



NEW

SM.042.A._

Parafuso para fenólico (HPL) / Screw for phenolic (HPL) / Tornillo para fenólico (HPL).



MATERIAL: EN 1.4301 / AISI 304



DOBRADIÇAS COM MOLA / SPRING HINGES / BISAGRAS CON MUELLE

IN.05.040

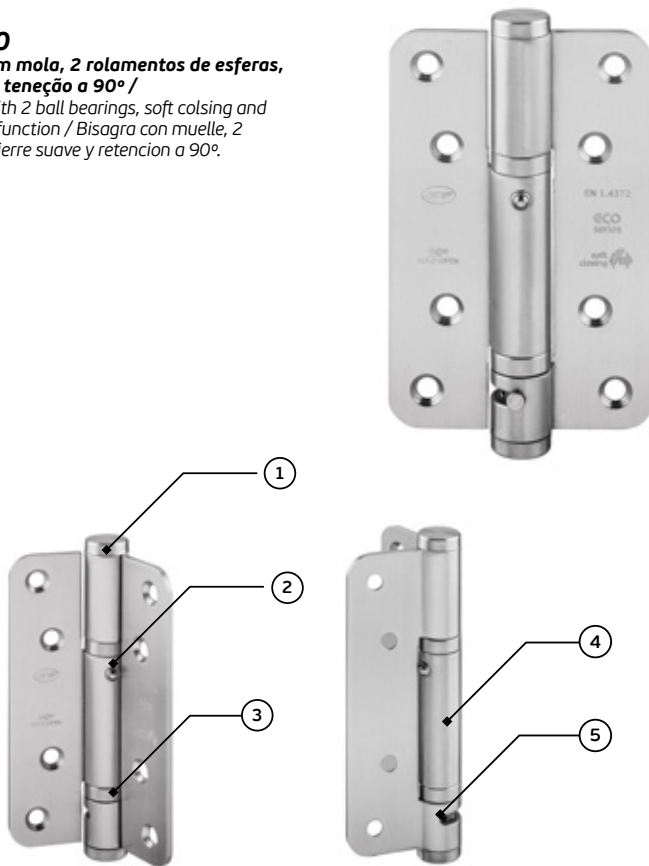
Dobradiça com mola, 2 rolamentos de esferas, fecho suave e teneção a 90° /

Spring hinge with 2 ball bearings, soft closing and 90° hold open function / Bisagra con muelle, 2 rodamientos, cierre suave y retencion a 90°.

ECO series



Rolamentos de esferas /
 Ball bearings /
 Rodamientos de bolas.



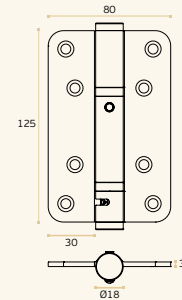
soft closing

Power adjustable spring

90°
HOLD OPEN

MATERIAL: EN 1.4372 / AISI 201

ACABAMENTO / FINISH: SATINADO / SATIN



Dobradiças com mola

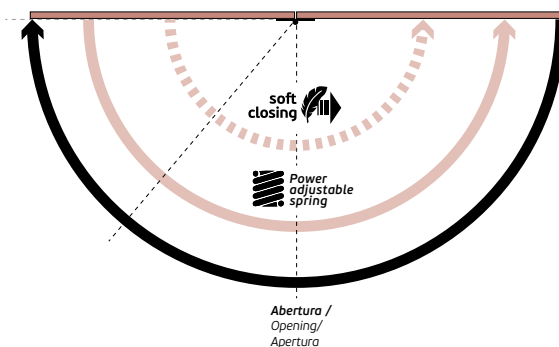
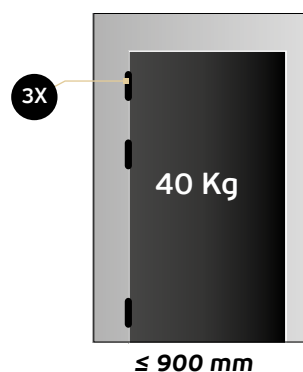
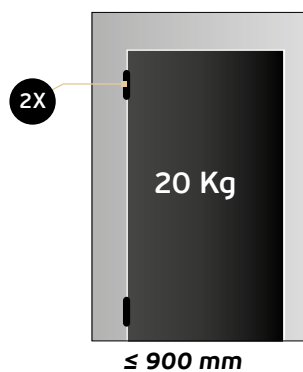
Spring hinge / Bisagra con muelle

- 1 - Sistema de fecho suave /**
Soft closing system / Sistema de cierre suave.
- 2 - Retenção a 90° na abertura /**
Hold open at 90° / Retencion a 90° en la apertura.
- 3 - Dois rolamentos de esferas /**
Two ball bearings / Dos rodamientos de bolas.
- 4 - Sistema de mola helicoidal /**
Helicoidal spring system / Sistema de muelle helicoidal.
- 5 - Sistema de ajuste da força da mola /**
Spring power adjustment / Sistema de ajuste de fuerza de lo muelle.

- Para portas de batente
- Com sistema de fecho suave
- Com rolamentos de esferas
- Retenção a 90°
- Baixa manutenção
- Com mola helicoidal
- Aço inoxidável
- Força ajustável
- Utilização média

- For single action doors
- With soft closing system
- With ball bearings
- Hold open at 90°
- Low maintenance
- With helicoidal spring
- Stainless steel
- Adjustable power
- Medium use

- Para puertas de accion simples
- Con cierre suave
- Con rodamientos
- Retencion a 90°
- Bajo mantenimiento
- Con muelles helicoidal
- Acero inoxidable
- Fuerza ajustable
- Uso mediano



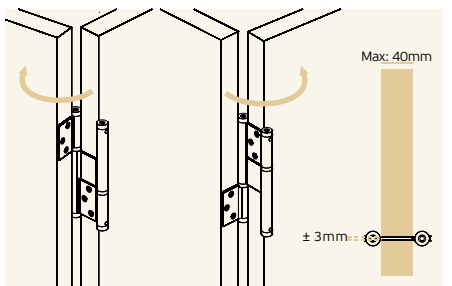
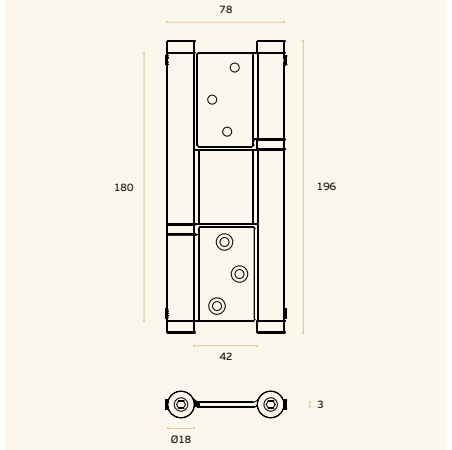
IN.05.660

Dobradiça de "vai-vem" com mola com 2 rolamentos de esferas / Double action spring hinge with 2 ball bearings / Bisagra de doble accion con muelle con 2 rodamientos. /



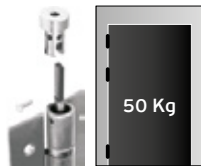
MATERIAL: EN 1.4301 / AISI 304

ACABAMENTO / FINISH: SATINADO / SATIN



Rolamentos de esferas / Ball bearings / Rodamientos de bolas.

Novo sistema de mola de torção / New torsion spring system / Nuevo sistema de muelle de torsion.



DOBRADIÇAS COM MOLA

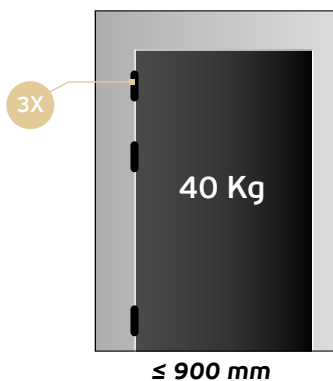
- Para portas de batente ou "vai-vem"
- Com rolamentos de esferas
- Baixa manutenção
- Com mola de torção
- Material: aço inox EN 1.4301
- Força ajustável
- Utilização média

SPRING HINGES

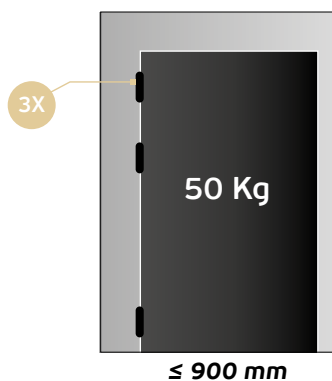
- For single or double action doors
- With ball bearings
- Low maintenance
- With torsion spring
- Material: stainless steel EN 1.4301
- Adjustable power
- Medium use

DOBRADIÇAS COM MOLA

- Para puertas de double o simple accion
- Con rodamientos
- Bajo mantenimiento
- Con muelles de torsion
- Material: acero inox EN 1.4301
- Fuerza ajustable
- Uso mediano



IN.05.645
IN.05.646

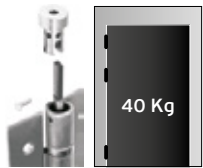


IN.05.655
IN.05.656
IN.05.660

DOBRADIÇAS COM MOLA / SPRING HINGES / BISAGRAS CON MUELLE

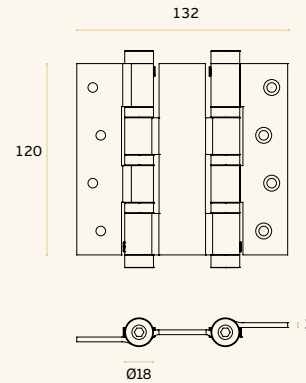
IN.05.645

Dobradiça de "vai-vem" com mola com 6 rolamentos de esferas / Doble action spring hinge with 6 ball bearings / Bisagra de doble accion con muelle con 6 rodamientos.



MATERIAL: EN 1.4301 / AISI 304

ACABAMENTO / FINISH: SATINADO / SATIN



Rolamentos de esferas / Ball bearings / Rodamientos de bolas.

Novo sistema de mola de torção / New torsion spring system / Nuevo sistema de muelle de torsion.



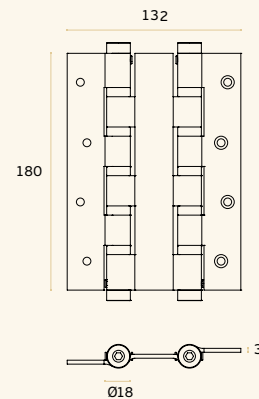
IN.05.655

Dobradiça de "vai-vem" com mola com 10 rolamentos de esferas / Doble action spring hinge with 10 ball bearings / Bisagra de doble accion con muelle con 10 rodamientos. /



MATERIAL: EN 1.4301 / AISI 304

ACABAMENTO / FINISH: SATINADO / SATIN



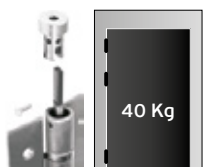
Rolamentos de esferas / Ball bearings / Rodamientos de bolas.

Novo sistema de mola de torção / New torsion spring system / Nuevo sistema de muelle de torsion.



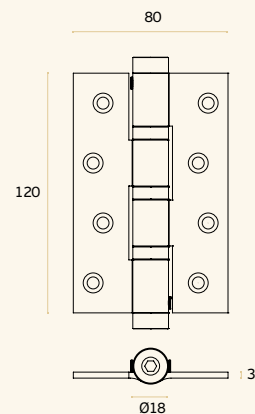
IN.05.646

Dobradiça com mola com 3 rolamentos de esferas / Single action spring hinge with 3 ball bearings / Bisagra con muelle con 3 rodamientos.



MATERIAL: EN 1.4301 / AISI 304

ACABAMENTO / FINISH: SATINADO / SATIN



Rolamentos de esferas / Ball bearings / Rodamientos de bolas.

Novo sistema de mola de torção / New torsion spring system / Nuevo sistema de muelle de torsion.



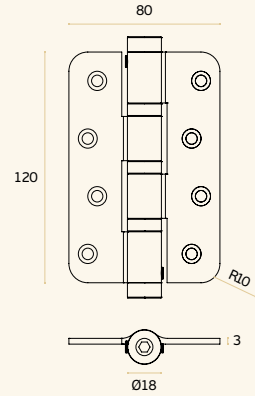
IN.05.646.R

Dobradiça com mola com 3 rolamentos de esferas / Single action spring hinge with 3 ball bearings / Bisagra con muelle con 3 rodamientos.



MATERIAL: EN 1.4301 / AISI 304

ACABAMENTO / FINISH: SATINADO / SATIN



Rolamentos de esferas / Ball bearings / Rodamientos de bolas.

Novo sistema de mola de torção / New torsion spring system / Nuevo sistema de muelle de torsion.



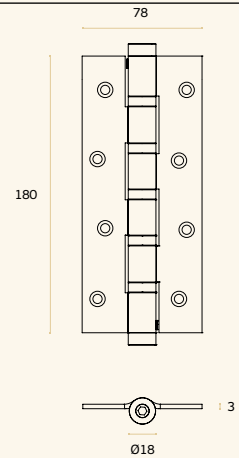
IN.05.656

Dobradiça com mola com 5 rolamentos de esferas / Spring hinge with single action with 5 ball bearings / Bisagra con muelle con 5 rodamientos.



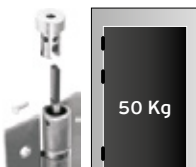
MATERIAL: EN 1.4301 / AISI 304

ACABAMENTO / FINISH: SATINADO / SATIN



Rolamentos de esferas / Ball bearings / Rodamientos de bolas.

Novo sistema de mola de torção / New torsion spring system / Nuevo sistema de muelle de torsion.



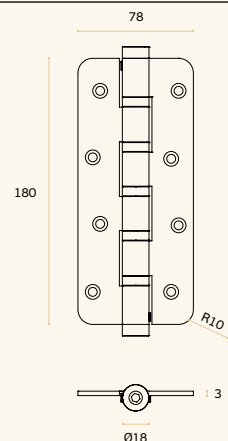
IN.05.656.R

Dobradiça com mola com 5 rolamentos de esferas / Spring hinge with single action with 5 ball bearings / Bisagra con muelle con 5 rodamientos.



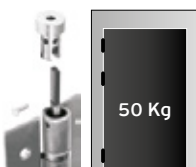
MATERIAL: EN 1.4301 / AISI 304

ACABAMENTO / FINISH: SATINADO / SATIN



Rolamentos de esferas / Ball bearings / Rodamientos de bolas.

Novo sistema de mola de torção / New torsion spring system / Nuevo sistema de muelle de torsion.



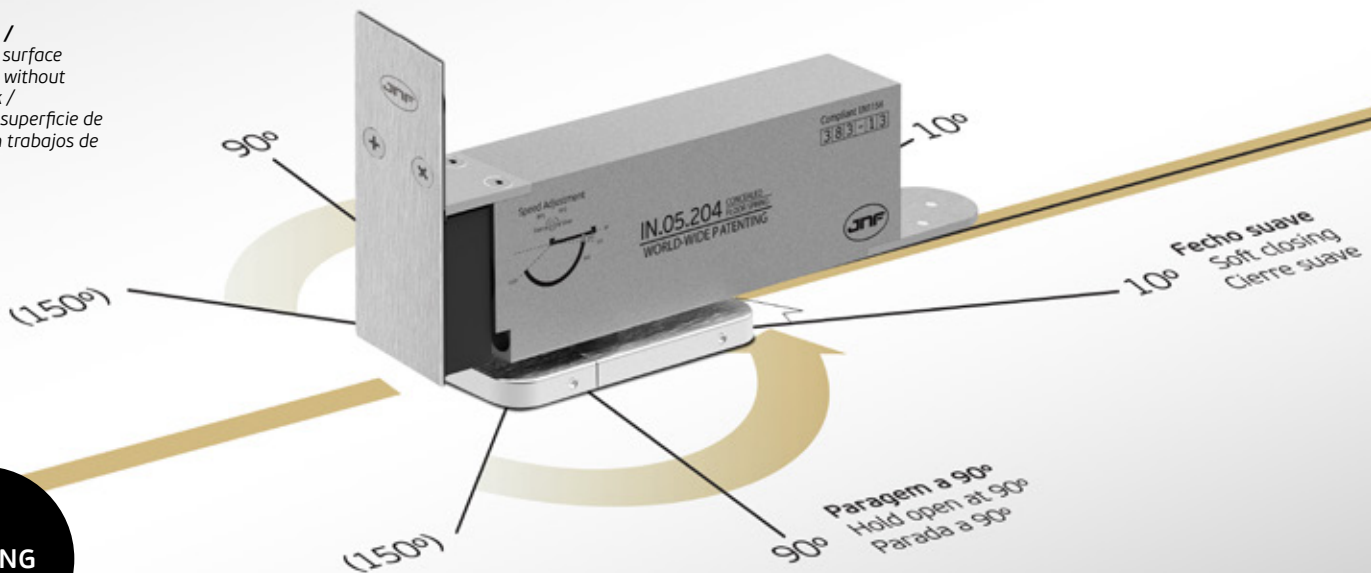
PIVOT PARA PORTAS VAI-VEM OU BATENTE / FLUSH HINGE FOR DOUBLE ACTION OR REBATED DOORS / PIVOTE PARA PUERTA VAI-VEN O DE BATIENTE

IN.05.204
Kit de pivot hidráulico para portas de madeira /
Hydraulic pivot set for wood doors /
Conjunto de pivote hidráulico para puertas de madera.
Material: EN 1.4301
Satinado / Satin / Satin



VANTAGENS /
ADVANTAGES /
VENTAJAS:

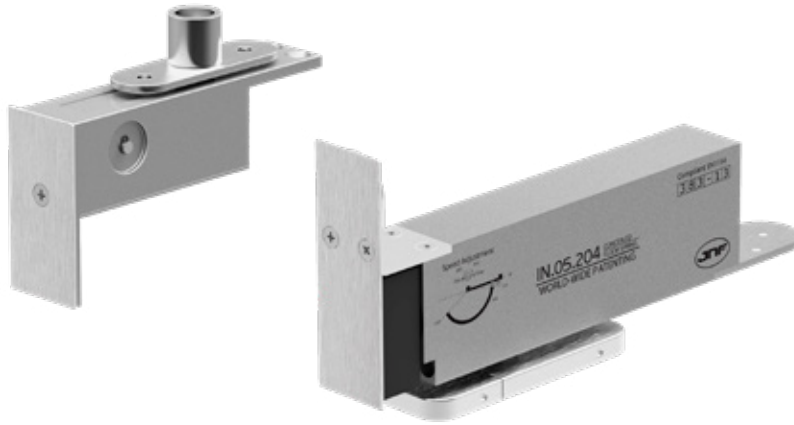
Aplicação à superfície do pavimento sem trabalho de alvenaria /
Application in surface the pavement without masonry work /
Aplicación en superficie de pavimento sin trabajos de albañilería



**NO
DIGGING
REQUIRED**



PIVOT PARA PORTAS VAI-DEM OU BATEINTE / FLUSH HINGE FOR DOUBLE ACTION OR REBATED DOORS / PIVOTE PARA PUERTA VAI-DEM O DE BATEINTE



W SYSTEM FOR WOOD IN.05.204

Pivot hidráulico /
 Hidraulic pivot / Pivote hidráulico



EN1154 3|8|3|-|1|3

Conjunto completo de pivot hidráulico para portas vai-vem ou batente de madeira.

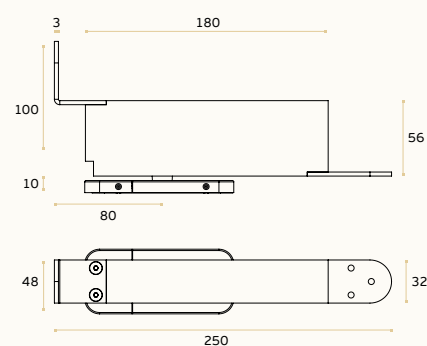
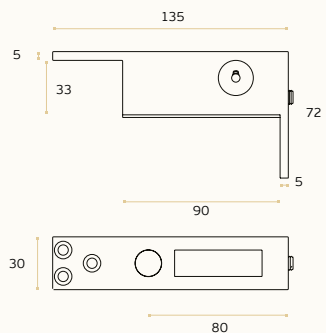
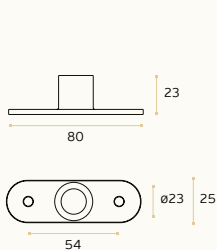
- Duas velocidades de fecho reguláveis por válvulas.
- Largura máx. da porta 1000mm.
- Peso máx. 100Kg.
- Espessura da porta ≥ 40mm.
- Patente internacional.
- Sistema de ajuste da posição da porta ↗ ±3mm | ↘ ±3mm / 4° ↕ (consultar dt *)
- Aplicável à superfície do pavimento

Hydraulic pivot set for double action or rebated wood doors

- Two speeds closing valve regulation.
- Max. door width 1000mm.
- Max. Weight up to 100Kg.
- Wood Thickness ≥ 40mm.
- International Patent.
- System for door position adjustment ↗ ±3mm | ↘ ±3mm / 4° ↕ (consult dw *)
- Installation on floor surface

Juego completo de pivote hidráulico para puertas vai-ven o de batiente de madera.

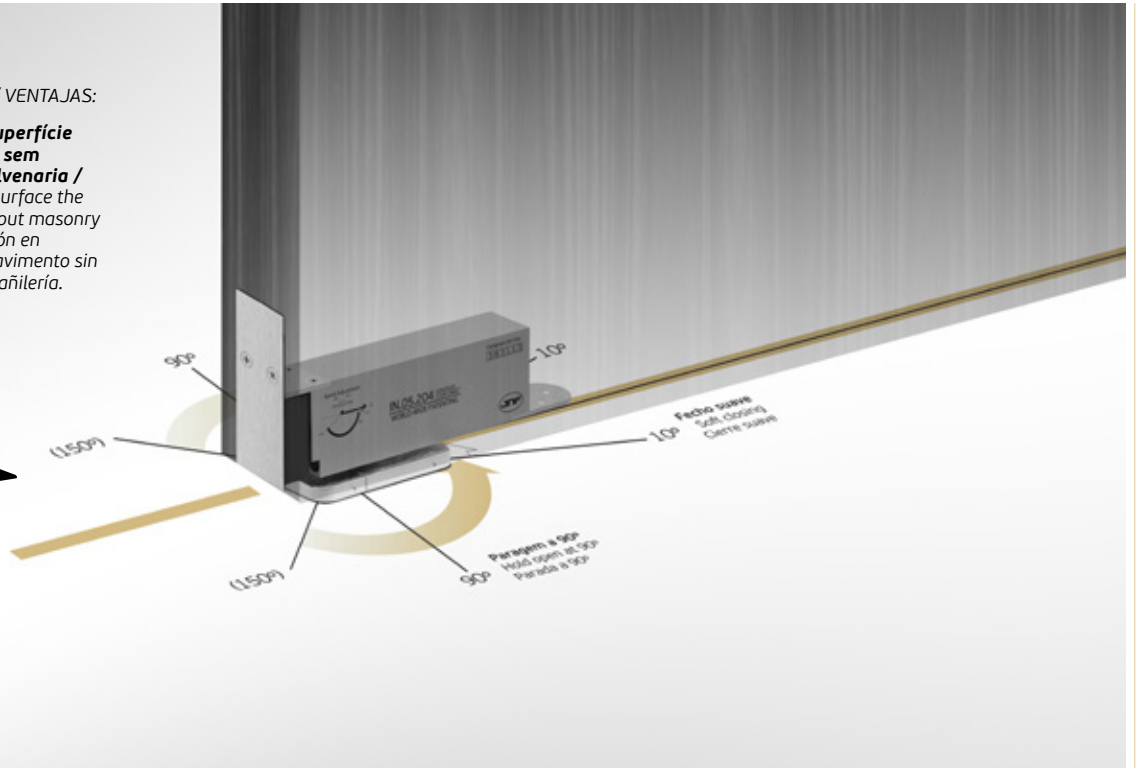
- Dos velocidades de cierre regulables por válvulas.
- Anchura máx. de la puerta 1000mm.
- Peso máx. 100Kg.
- Espesor del madera ≥ 40mm.
- Patente Internacional.
- Sistema para ajustar la posición de puerta ↗ ±3mm | ↘ ±3mm / 4° ↕ (ver dibujo *)
- Aplicable a superficie do suelo



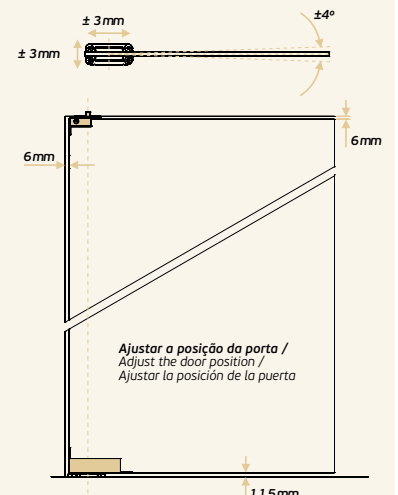
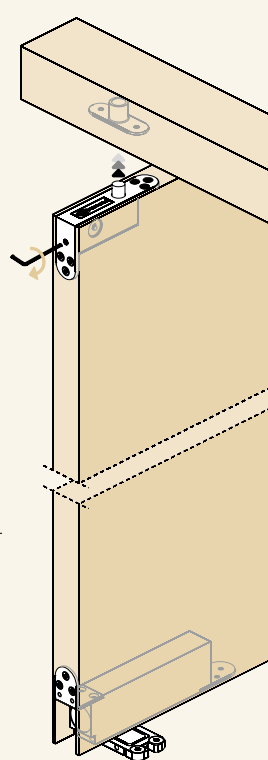
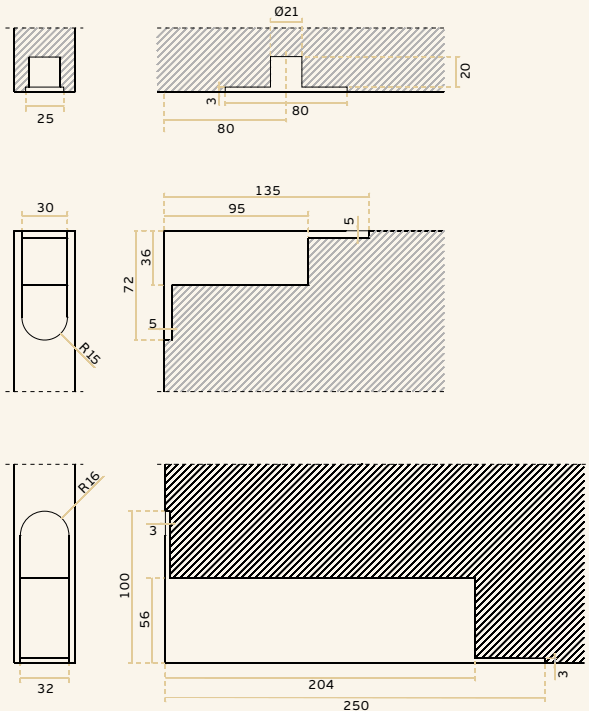
VANTAGENS /
ADVANTAGES / VENTAJAS:

Aplicação à superfície do pavimento sem trabalho de alvenaria /
Application in surface the pavement without masonry work / Aplicación en superficie de pavimento sin trabajos de albañilería.

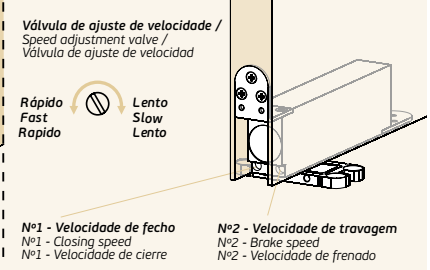
WITHOUT DAMAGE FLOOR



Entalhe /
Door cut /
Taladro en la puerta



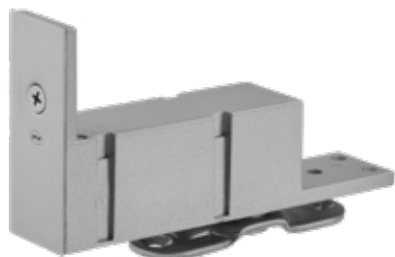
Ajustar a posição da porta /
Adjust the door position /
Ajustar la posición de la puerta



PIVOT PARA PORTAS VAI-VEM OU BATENTE / FLUSH HINGE FOR DOUBLE ACTION OR REBATED DOORS / PIVOTE PARA PUERTA VAI-VEN O DE BATIENTE

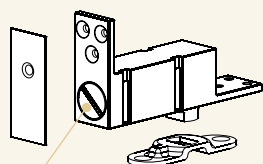
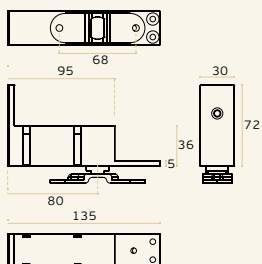
IN.05.199

Sistema de mola helicoidal com ajuste de força /
 Coil spring system with adjustable power /
 Sistema de muelle en espiral con un peso ajustable.



MATERIAL: EN 1.4301 / AISI 304

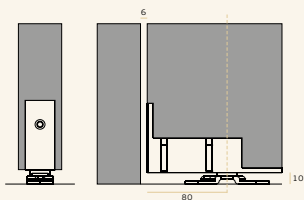
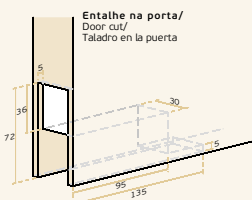
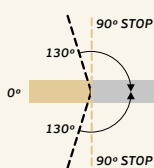
ACABAMENTO / FINISH / ACABADO: SATINADO / SATIN / SATIN



Mola com força ajustável/
 Adjustable spring closing force/
 Muelle con fuerza ajustable

Pode ser aplicado com:
 Can be applied with:
 Puede ser aplicado con:

IN.05.201
IN.05.206



PIVOT INFERIOR COM MOLA

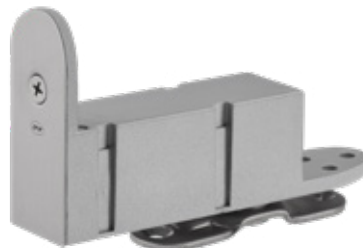
- Mola de porta de dupla acção para portas vai-ven com abertura de 180° e paragem aos 90°.
- Mola com força ajustável
- Carga máx. de abertura 0,5Kg.
- Apenas para uso no interior.
- Patente internacional

INFERIOR SPRING PIVOT

- Double action door for rebated doors with 180° opening each side 90° hold open
- Adjustable spring closing force
- Max. pulling force 0,5Kg.
- Only for indoor use.
- International Patent

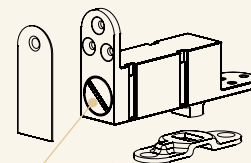
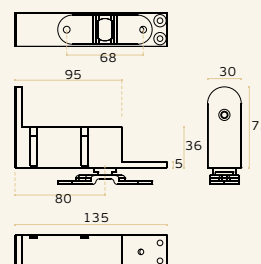
IN.05.199.R

Sistema de mola helicoidal com ajuste de força /
 Coil spring system with adjustable power /
 Sistema de muelle en espiral con un peso ajustable.



MATERIAL: EN 1.4301 / AISI 304

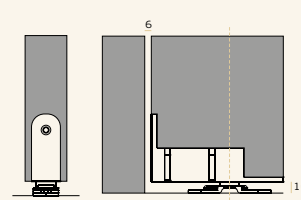
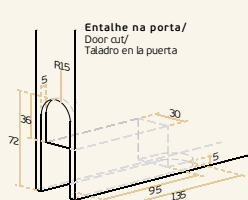
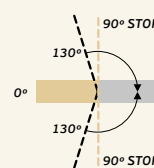
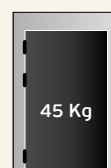
ACABAMENTO / FINISH / ACABADO: SATINADO / SATIN / SATIN



Mola com força ajustável/
 Adjustable spring closing force/
 Muelle con fuerza ajustable

Pode ser aplicado com:
 Can be applied with:
 Puede ser aplicado con:

IN.05.201.R
IN.05.206



PIVOTE INFERIOR CON MUELLE

- Muelle de puerta de doble acción para puertas vai-ven con abertura de 180° e freno al 90°.
- Muelle con fuerza ajustable
- Carga máx. de abertura 0,5Kg.
- Apenas para uso en el interior
- Patente Internacional

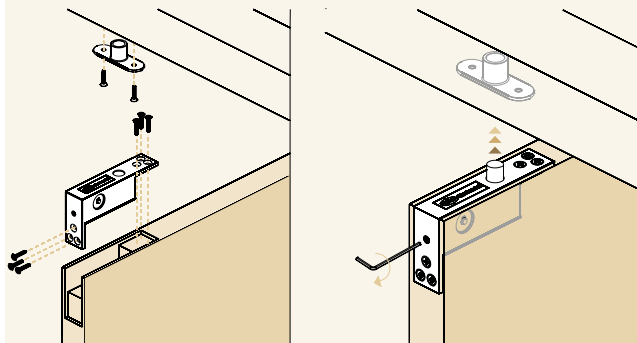
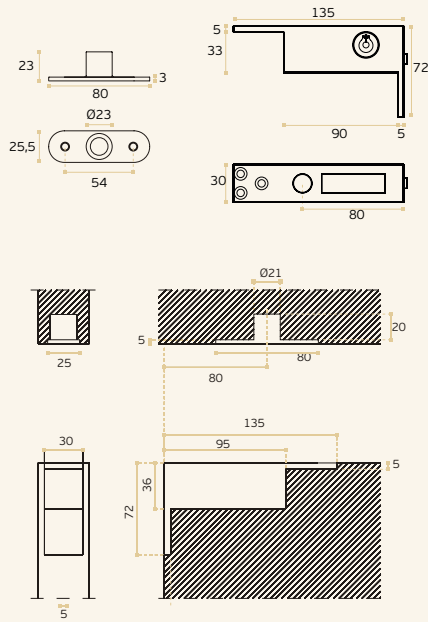
IN.05.201

Pivot superior com eixo articulado /
Top pivot with movable axle /
Pivote con eje articulado.



MATERIAL: EN 1.4301 / AISI 304

ACABAMENTO / FINISH / ACABADO: SATINADO / SATIN / SATIN



PIVOT SUPERIOR

- Pivot superior com eixo articulado
- Aplicável em portas que vão até ao tecto.
- Ajuste do eixo pelo parafuso lateral
- Registo internacional

TOP PIVOT

- Top pivot with movable axle
- Aplicable to door that go to the ceiling
- Adjust of the axle by lateral screw
- Internacional design protected

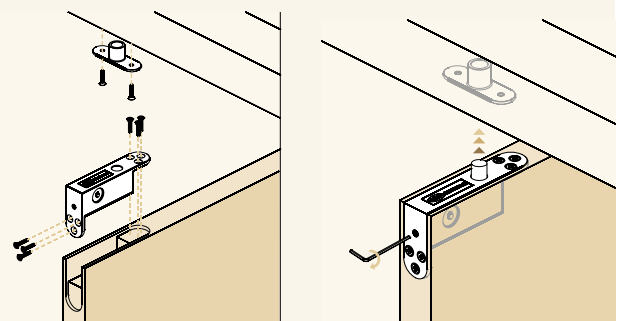
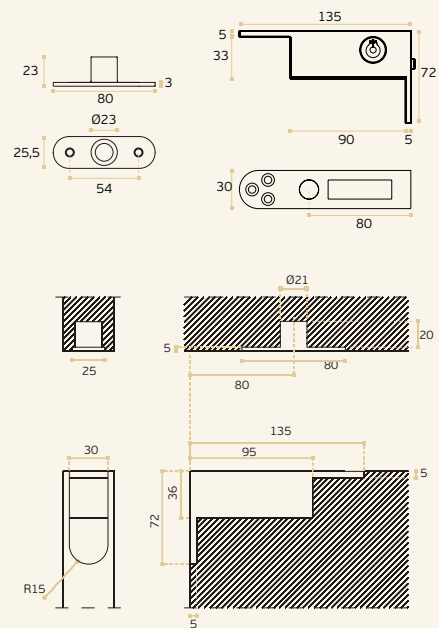
IN.05.201.R

Pivot superior com eixo articulado /
Top pivot with movable axle /
Pivote con eje articulado.



MATERIAL: EN 1.4301 / AISI 304

ACABAMENTO / FINISH / ACABADO: SATINADO / SATIN / SATIN



PIVOTE SUPERIOR

- Pivote con eje articulado
- Aplicable a las puertas que van al tecto.
- Ajuste el eje del tornillo lateral
- Registo Internacional

PIVOT PARA PORTAS VAI-VEM OU BATENTE /
FLUSH HINGE FOR DOUBLE ACTION OR REBATED DOORS /
PIVOTE PARA PUERTA VAI-VEN O DE BATIENTE



BIG LOAD CAPACITY
UP TO 500 Kg

MAINTENANCE FREE
HIGH CAPACITY
BEARINGS.

STAINLESS STEEL
 EN 1.4301 - AISI 304

DIFFERENT TITANIUM PVD FINISH
 Titanium Black / Titanium Gold
 Titanium Copper / Titanium Chocolate

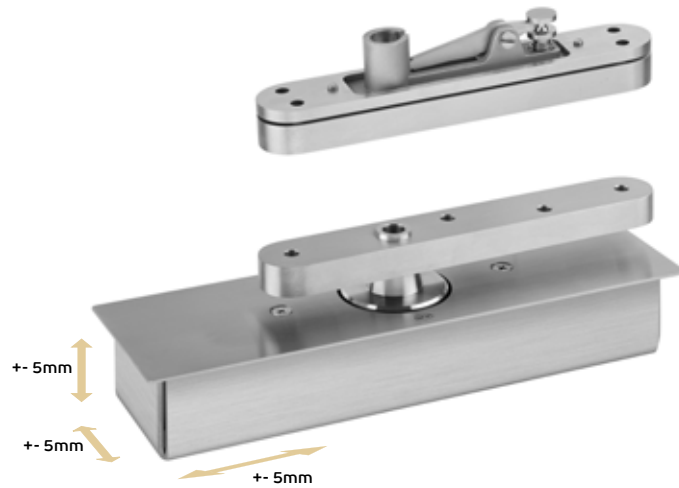
HEAVY
DUTY

IN.05.500

Conjunto completo de pivot para portas de batente ou "vai-vem". Sistema de ajuste 3D. Totalmente fabricado em aço inoxidável. Com rolamentos no pivot inferior e superior. Patente internacional /

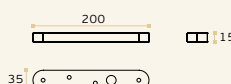
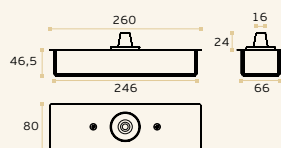
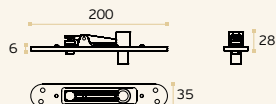
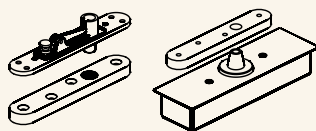
Complete set of pivot for single or double action doors / 3D adjustment system. All components in stainless steel. With bearings in the upper and lower pivot. International patent /

Juego completo de pivote para puertas de batiente o doble acción. Con sistema de ajuste 3D. Completamente fabricado en acero inoxidable. Con rodamientos en el pivote superior e inferior. Patente Internacional.



MATERIAL: EN 1.4301 / AISI 304

ACABAMENTO / FINISH / ACABADO: SATINADO / SATIN



1. Corpo em aço inoxidável feito por injeção / Stainless steel body made by investment casting / **Cuerpo en acero inoxidable hecho por microfusion.**

2. Sistema de eixo basculante que permite uma fácil instalação da porta / Lever shaft system that allows easy installation of the door / **Sistema de eje con palanca que permite una fácil instalación de la puerta. /**

3. Rolamento de agulhas no eixo superior, garante um funcionamento perfeito na rotação da porta / Needle bearing on the upper shaft, ensures perfect functioning of the door in the rotation / **Rodamiento de agujas en el eje superior, asegura un perfecto funcionamiento de la puerta en la rotación.**

4. Bases de fixação reforçadas para garantir uma fixação forte à porta e ao superior / Reinforced fixing bases to ensure a strong attachment to the door and top frame / **Bases de fijación reforzadas para asegurar un fuerte apego a la puerta y el marco superior.**

5. Tampa em aço inoxidável de 2mm. Permite o acesso ao interior da caixa para afinação da porta sem ser necessário retirá-la / Stainless steel cover with 2 mm. Allows access to the interior of the box to adjust the door without having to remove it / **Tapa de acero inoxidable de 2mm. Permite el acceso al interior de la caja para ajustar la puerta sin tener que quitarla.**

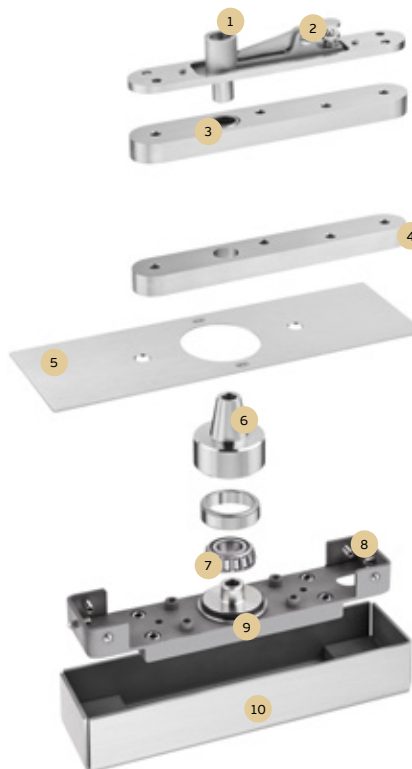
6. Furação que permite passar um cabo elétrico pelo interior da porta / Drilling that allows passing an electric cable through the door / **Taladro que permite que pase un cable eléctrica a través de la puerta.**

7. Rolamento angular de alta precisão e capacidade. Elimina folgas e garante um trabalhar muito suave e silencioso / High precision and capacity tapered roller bearing. Eliminates gaps and ensures a very smooth and quiet function / **Rodamiento angular de alta precisión y capacidad. Elimina holguras y garantiza un trabajo muy suave y silencioso.**

8. Sistema de ajuste 3D. Permite ajustar a posição do pivot nos 3 eixos / 3D adjustment system. Allows to adjust the position of the pivot in 3 axes / **Sistema de ajuste 3D. Permite ajustar la posición del pivote en 3 ejes.**

9. "O-ring" para selar a caixa de rolamentos, garante que o lubrificante se mantém no interior / "O-ring" to seal the bearing housing, ensures that the lubricant remains within / **"O-ring" para sellar el alojamiento del cojinete, asegura que el lubricante se mantiene dentro.**

10. Caixa para embutir no pavimento em aço inoxidável / Box to embed the pavement made in stainless steel / **Caja de embutir en el pavimento en acero inoxidable.**



PIVOT PARA PORTAS VAI-DEM OU BATENTE / FLUSH HINGE FOR DOUBLE ACTION OR REBATED DOORS / PIVOTE PARA PUERTA VAI-DEM O DE BATIENTE

IN.05.208

Giro oculto para portas em madeira de batente ou "VAI-DEM" / Flush hinge for double or single action wooden doors / Pivote oculto para puertas en madera "vai-ven" o de batiente.



IN.05.208.40

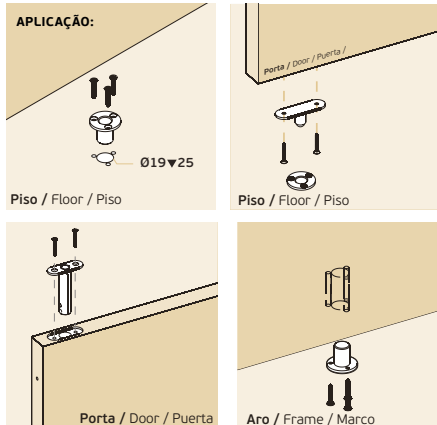
Giro oculto para portas em madeira de batente ou "VAI-DEM" / Flush hinge for double or single action wooden doors / Pivote oculto para puertas en madera "vai-ven" o de batiente.



- Conjunto completo de pivot para portas de acção simples ou dupla
- Pivot inferior com esfera
- Pivot superior com eixo articulado
- Eixo com 14mm de diâmetro
- Registo internacional

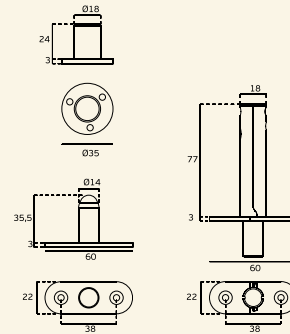
- Complete set of pivot for single or double action doors
- Bottom pivot with ball
- Top pivot with lever axle
- Shaft with 14mm diameter
- International Registration /

- Juego completo de pivotante para puertas de acción simple o doble
- Pivote inferior con bola
- Pivote superior con eje pivotante
- Eje con 14mm de diámetro
- Registro Internacional



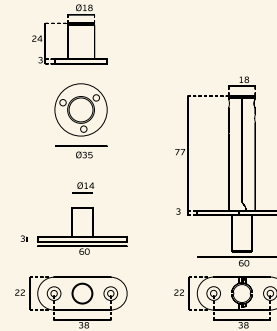
MATERIAL: EN 1.4301 / AISI 304

ACABAMENTO / FINISH: SATINADO / SATIN

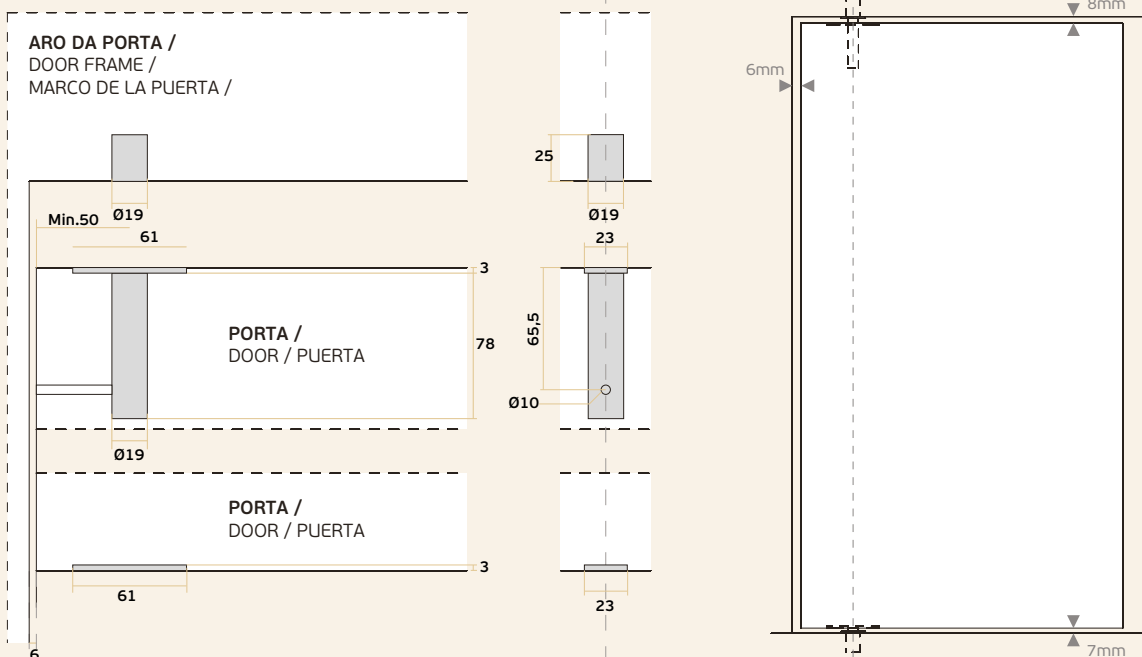


MATERIAL: EN 1.4301 / AISI 304

ACABAMENTO / FINISH: SATINADO / SATIN



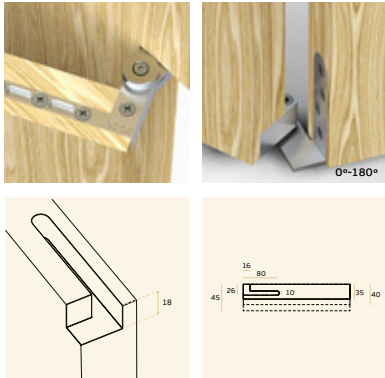
ENTALHES:



IN.05.207

Sistema pivotante para portas de batente / System for pivoting one way doors / Sistema de puertas pivotantes e batiente.

Registo internacional / International design protected / Registro internacional.



Altura ajustável /
Adjustable height /
Altura ajustable.



SISTEMA PIVOTANTE

- Sistema pivotante para portas de batente.
- Fixação no aro da porta não necessita de furar o chão e tecto.
- Ajustável em altura.
- Adaptável para portas de 35 a 45mm

PIVOTING SYSTEM

- System for pivoting one way doors
- Fixing in the door frame, not need to drill into the floor and ceiling.
- Adjustable height.
- Suitable for doors from 35 to 45mm

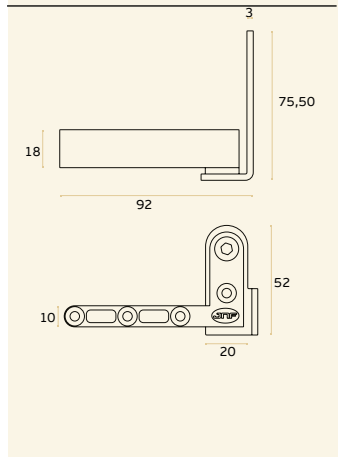
SISTEMA PIVOTANTES

- Sistema de puertas pivotantes con freno.
- Fijación en el marco de la puerta necesidad de perforar en el suelo y el techo.
- Altura ajustable.
- Apropriado para puertas de 35 a 45mm



MATERIAL: EN 1.4301 / AISI 304

ACABAMENTO / FINISH: SATINADO / SATIN



IN.05.202

Sistema de pivot de fixação ao aro da porta / Pivot system fixed to the door frame / Sistema de pivote de fijación al marco de la puerta.

Registo internacional / International design protected / Registro internacional.



- Sistema de pivot de fixação ao aro da porta.
- A base não necessita estar fixa ao pavimento.
- Peças preparadas para portas que são mecanizadas.
- Adaptável para portas a partir de 35mm de espessura

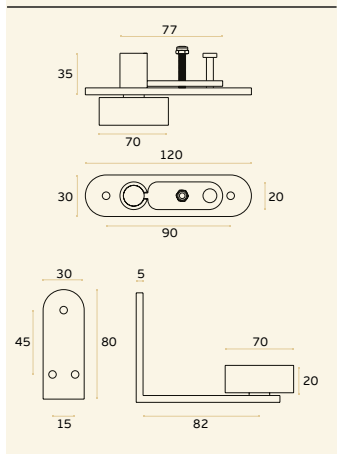
- Pivot system fixed to the door frame.
- The base don't need be fixed to the ground.
- Parts prepared for doors that are mechanized.
- Suitable for doors from 35mm

- Sistema de pivote de fijación al marco de la puerta.
- La base no es necesario fijar en el suelo.
- Las piezas son preparadas para puertas mecanizadas.
- Apropriado para puertas desde 35mm



MATERIAL: EN 1.4301 / AISI 304

ACABAMENTO / FINISH: SATINADO / SATIN



PIVOT PARA PORTAS VAI-DEM OU BATENTE / FLUSH HINGE FOR DOUBLE ACTION OR REBATED DOORS / PIVOTE PARA PUERTA VAI-DEM O DE BATIENTE

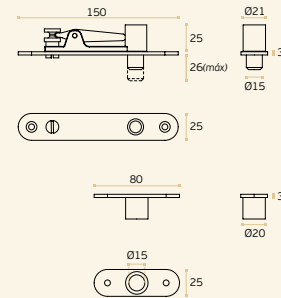
IN.05.206

Pivot superior com eixo articulado /
 Top pivot with movable axle /
 Pivote com eje articulado.



MATERIAL: EN 1.4301 / AISI 304

ACABAMENTO / FINISH: SATINADO / SATIN



IN.05.197

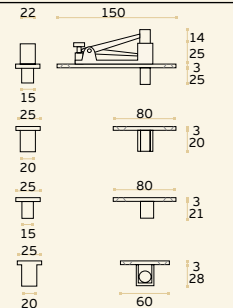
Giro para portas de batente ou "vai-vem" /
 Flush hinge for double action and single action doors /
 Pivote para puerta "vai-ven" o de batiente.

Registo internacional / International design
 protected / Registro internacional.



MATERIAL: EN 1.4301 / AISI 304

ACABAMENTO / FINISH: SATINADO / SATIN



Corpo em aço inoxidável feito por injeção /
 Stainless steel body made by investment casting /
 Cuerpo en acero inoxidable hecho por microfusion.



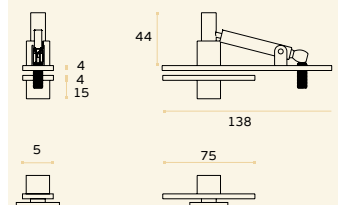
IN.05.194

Giro para portas de batente ou
"vai-vem" / Flush hinge for double
 action and single action doors /
 Pivote para puerta "vai-ven" o de
 batiente.



MATERIAL: EN 1.4372 / AISI 201

ACABAMENTO / FINISH: SATINADO / SATIN



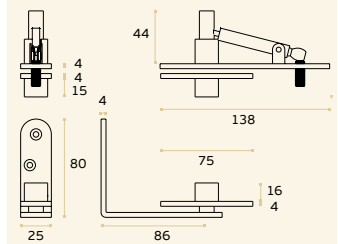
IN.05.195

Giro para portas de batente ou "vai-ven" / Flush hinge for double action and single action doors / Pivote para puerta "vai-ven" o de batiente.



MATERIAL: EN 1.4301 / AISI 304

ACABAMENTO / FINISH: SATINADO / SATIN



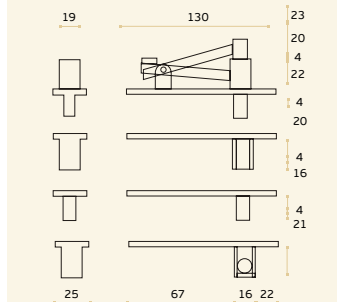
IN.05.196.0.ECO

Giro para portas de batente "vai-ven" / Flush hinge for double action and single action doors / Pivote para puerta "vai-ven" o de batiente.



MATERIAL: EN 1.4372 / AISI 201

ACABAMENTO / FINISH: SATINADO / SATIN



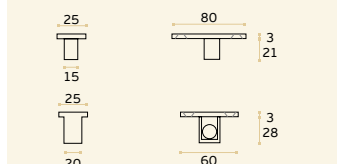
IN.05.210

Giro de pavimento para portas de "vai-ven" / Floor pivot for double action doors / Pivote de suelo para porta "vai-ven".



MATERIAL: EN 1.4301 / AISI 304

ACABAMENTO / FINISH: SATINADO / SATIN



PIVOT PARA PORTAS VAI-VEM OU BATENTE / FLUSH HINGE FOR DOUBLE ACTION OR REBATED DOORS / PIVOTE PARA PUERTA VAI-VEN O DE BATIENTE

IN.81.108

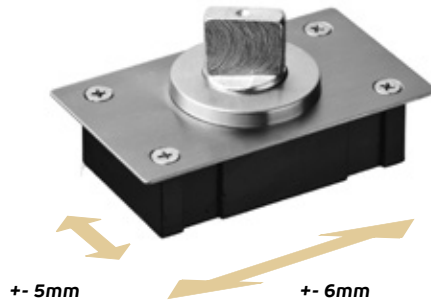
Giro de pavimento ajustável /
 Adjustable free floor pivot /
 Pivote de pavimento ajustable.

Quadra rectangular /
 Rectangular spindle /
 Cuadradillo rectangular.

**Rolamento que garante um
 trabalho suave e silencioso /**
 Ball bearing, that ensures a smooth
 and quiet function / Rodamiento que
 garantiza un trabajo suave y silencioso.

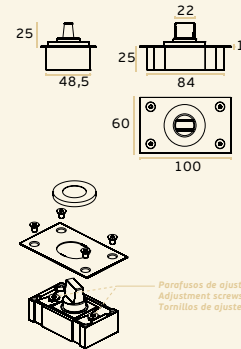
Tampa em aço inoxidável /
 Cover made in stainless steel /
 Tapa en acero inoxidable.

Ajustavel em 2 eixos /
 Adjustable in 2 axles /
 Adjustable en 2 ejes .



MATERIAL: EN 1.4301 / AISI 304

ACABAMENTO / FINISH: SATINADO / SATIN



IN.81.105

Giro de pavimento /
 Floor pivot /
 Pivote de pavimento.

Quadra 17x17mm /
 Square spindle 17x17mm /
 Cuadradillo cuadrado 17x17mm.

**Pivot com esfera em aço inox que
 garante um trabalho suave e
 silencioso /**

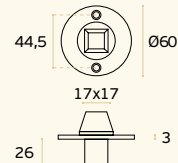
Pivot with stainless steel ball, that
 ensures a smooth and quiet function /

Pivote con bola en acero inoxidable que
 garantiza un trabajo suave y silencioso.



MATERIAL: EN 1.4301 / AISI 304

ACABAMENTO / FINISH: SATINADO / SATIN



21.2200.D

**Braço de batente para mola
 de pavimento. Direito /**
 Stopper arm for floor closer.
 Right handed /
 Brazo de tope para cierra
 puertas de suelo. Derecha

21.2200.E

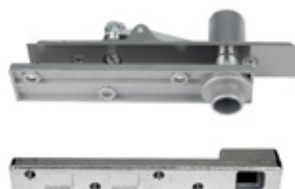
**Braço de batente para mola
 de pavimento. Esquerdo /**
 Stopper arm for floor closer.
 Left handed /
 Brazo de tope para cierra
 puertas de suelo. Izquierdo



Para aplicar com quadra 21.001.R /
 To use with spindle 21.001.R /
 Para aplicar con el cuadradillo 21.001.R

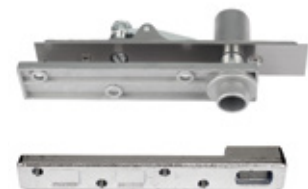
21.200.WQ

**Pivot para portas de dupla acção.
 Para aplicar com quadra 21.001.Q /**
 Double action doors pivot. To use
 with spindle 21.001.Q /
 Pivote para puertas de doble acción.
 Aplicar con el cuadradillo 21.001.Q.



21.200.W

**Pivot para portas de dupla acção.
 Para aplicar com quadra 21.001.R /**
 Double action doors pivot. To use
 with spindle 21.001.R /
 Pivote para puertas de doble acción.
 Aplicar con el cuadradillo 21.001.R.



INFORMAÇÃO TÉCNICA / TECHNICAL INFORMATION / INFORMACIÓN TÉCNICA

MANUTENÇÃO DE DOBRADIÇAS:

Em portas de evacuação / emergência deve existir uma inspeção sistemática e uma manutenção com frequência superior ao recomendado. Este procedimento deve ser devidamente registado.

Recomendação:

- Lubrificar as dobradiças anualmente ou em cada 25.000 ciclos com um óleo lubrificante adequado.
- Verificar se os parafusos de fixação se encontram devidamente apertados, caso se encontrem em más condições proceder à sua substituição.
- Identificar possíveis pontos de corrosão por picadas, sob tensão.
- Verificar se o sistema aplicado funciona correctamente (rotação da porta, desnivelamento da porta).

MAINTENANCE OF HINGES:

Exit doors / emergency doors must be submitted to a systematic inspection and maintenance frequently than recommended. This procedure must be duly registered.

Recommendation:

- Lubricate hinges annually or every 25.000 cycles with a suitable lubricating oil.
- Check if the screws are properly secured, if are in poor condition must be replaced.
- Identify possible points of corrosion pitting and stress.
- Check if the system works properly applied (rotation of the door unevenness of the door).

MANTENIMIENTO DE BISAGRAS:

Puertas de evacuación o emergencia deben tener una inspección sistemática y mantenimiento frecuente. Este procedimiento debe estar debidamente registrado.

Recomendación:

- Lubricar bisagras anualmente a cada 25.000 ciclos con un aceite lubricante adecuado.
- Compruebe que los tornillos están sujetos adecuadamente, si están en malas condiciones reemplazarlos.
- Identificar los posibles puntos de corrosión por picadura y el estrés.
- Compruebe que el sistema funciona correctamente (rotación de la puerta desnivel de la puerta).

