

IN.17.020
TIC TAC MAGNETIC



IN.17.021
TIC TAC



Tic tac

Push open system

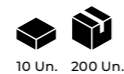
IN.17.020 / Un.



Fecho tic tac magnético ajustável |
Adjustable magnetic push open |
Cierre tic tac magnetico ajustable.

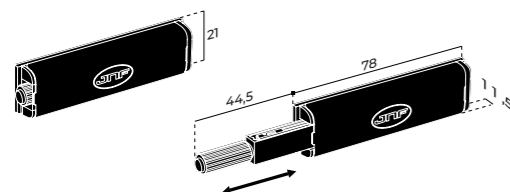
EN 1.4301 - AISI 304
Satinado | Satin

IN.17.021 / Un.

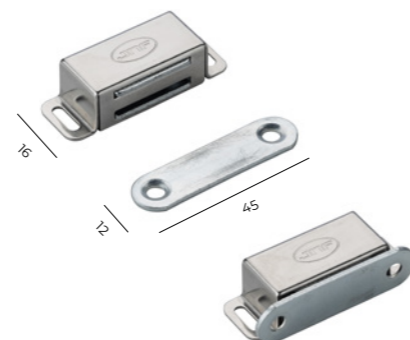


Fecho tic tac ajustável |
Adjustable push open | Cierre tic tac ajustable.

EN 1.4301 - AISI 304
Satinado | Satin



IN.17.022
8 kg



IN.17.023
10 kg



Magnetic catch

Stainless steel

IN.17.022 / Un.



Fecho magnético. Força magnética: 8kg |
Magnetic latch. Magnetic power: 8kg |
Cierre magnetico. Fuerza magnetica: 8kg.

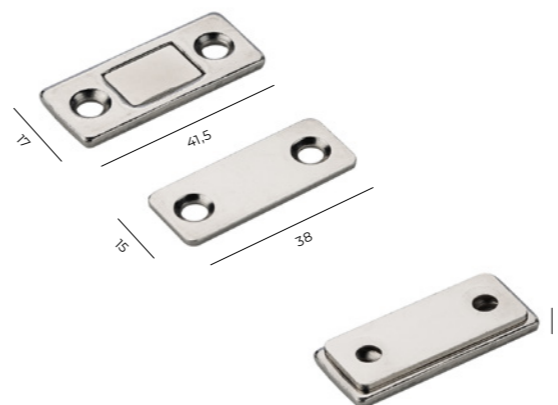
EN 1.4301 - AISI 304
Satinado | Satin

IN.17.023 / Un.



Fecho magnético. força magnética: 10 kg |
Magnetic latch Magnetic power: 10 kg |
Cierre magnetico. Fuerza magnetica: 10kg.

EN 1.4301 - AISI 304
Satinado | Satin



Flat magnet

Magnetic door holder

IN.17.024 / Un.



Fecho magnético | retentor de porta de armário magnético. Instalação por parafusos ou adesivo 3M (incluídos). Força magnética: 8kg |

Door magnetic latch | retainer for furniture.
Installation by screws or 3M double face adhesive.
(included) Magnetic power: 8kg |

Cierre | retentor magnético de puerta de armario.
Instalación por tornillos o adhesivo 3M (incluidos).
Fuerza magnetica: 8kg.



Ball catcher

Power adjustable

IN.17.011 / Un.



Retentor de porta com esfera. força e curso ajustável |
Door ball catcher
Power and course adjustable |
Retenedor de puerta con bola.
fuerza y recorrido ajustable.

EN 1.4301 - AISI 304
Satinado | Satin

