



Ficha técnica do produto

Datasheet / Ficha técnica del producto

Data: 06.01.2021

Versão: 2.0

IN.13.189

Frragens diversas/
General hardware / Herrajes diversas

ET:1721/2016

Documento confidencial / Confidential document / Documento confidencial @ JNF 2021 www.jnf.pt

Descrição / Description / Descripción

Batente de porta com retenção magnética /
Door stopper with magnetic holder /
Tope de puerta magnetico

Versão / Version / Versión

2.0

Data / Date / Data

06.01.2021

Material / Material / Material

Aço Inox / Stainless Steel / Acero inoxidable - EN 1.4301

Acabamento / Finish / Acabado

Satinado / Satin / Satin

Acessórios / Accessories / Accesorios

1x- Chave allen / Allen key / Llave allen - 4mm

1x- Bucha de nylon / Nylon plug / Tarugo de nylon

1x- Bucha metálica / Metallic plug / Tarugo metalico

1x- Parafuso / Screw / Tornillo - Ø4x40mm

1x- Parafuso / Screw / Tornillo - DIN 914 M6x30mm

1x- Parafuso / Screw / Tornillo - M10x12mm (M6 interior)

Info. Embalagem / Package / Embalaje

Código de barras/
Bar code/
Código de barras



5 1602686 1034048



5 1602686 1534043

Unidade/ Unit/ Unidad

1 Un.

60 Un.

Peso/ Weight/ Peso

0,315 kg

18,900 kg

Medidas/ Dimensions/ Dimensiones

75 x 65 x 40 mm

280 x 220 x 245 mm

Embalagem/ Package/ Embalaje

CA320

Cartão / Carton



T. (+351) 224 663 230 / F. (+351) 224 839 841 / e-mail - jnf@jnf.pt / www.jnf.pt

Os produtos apresentados seguem especificações técnicas internas da J. Neves & Filhos S. A. As dimensões são meramente indicativas. Reservamos o direito de fazer alterações técnicas que permitam a melhor performance dos nossos produtos, sem aviso prévio. Todos os desenhos e fotografias são propriedade intelectual da J. Neves & Filhos S. A. As medidas apresentadas estão em milímetros.

The presented products follow technical specifications from J. Neves & Filhos S. A. The dimensions of the pieces presented are just for reference. We reserve the right to introduce technical improvements in our products without previous advice. All drawings and photographs are the intellectual property of J. Neves & Filhos S. A. All measures are presented in millimeters.

Los productos presentados siguen las especificaciones técnicas de J. Neves & Filhos S. A. Las dimensiones son aproximadas. Nos reservamos el derecho de realizar cambios técnicos que permitan obtener un rendimiento óptimo de nuestros productos sin previo aviso. Todos los dibujos y fotografías son propiedad intelectual de J. Neves & Filhos S. A. Las medidas se presentan en milímetros.

Rua das Mimosas, 849/851
Zona Industrial das Mimosas
S. Pedro da Cova | Ap. 75 4424-909
Gondomar, PORTUGAL

PÁGINA/ PAGE 1/2



Ficha técnica do produto

Datasheet / Ficha técnica del producto

Data: 06.01.2021

Versão: 2.0

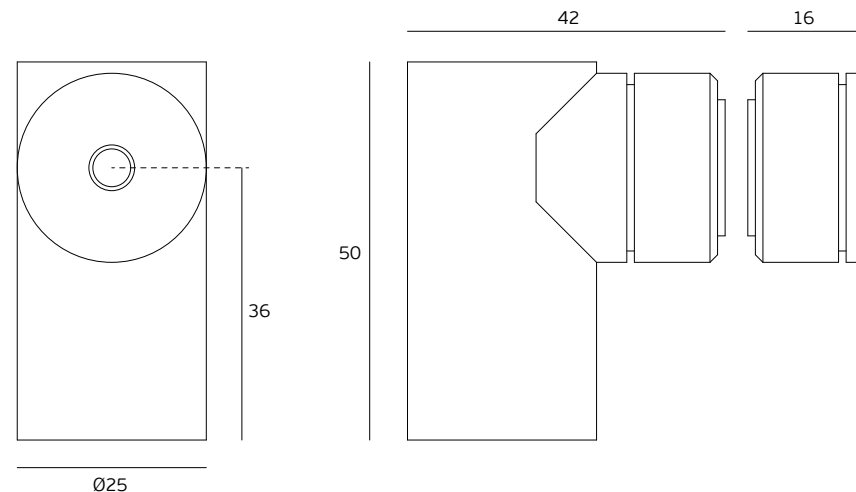
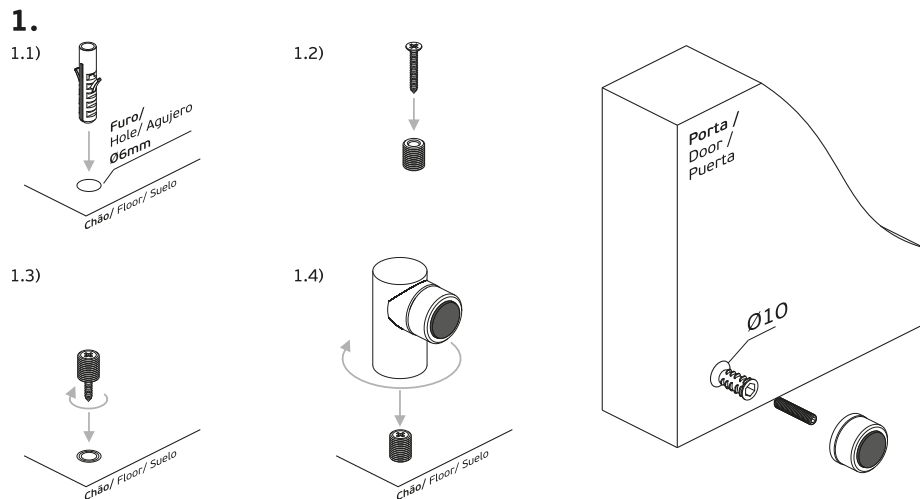
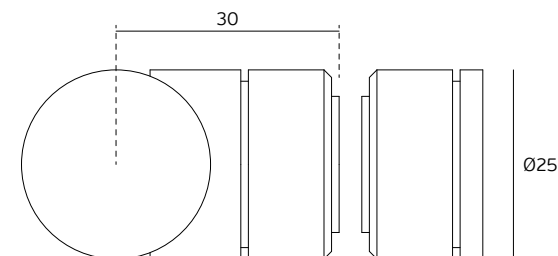
IN.13.189

Frragens diversas/
General hardware / Herrajes diversas

ET:1721/2016

Documento confidencial / Confidential document / Documento confidencial @ JNF 2021 www.jnf.pt

Descrição / Description / Descripción	Batente de porta com retenção magnética / Door stopper with magnetic holder / Tope de puerta magnetico
Versão / Version / Versión	2.0
Data / Date / Data	06.01.2021
Força / Strenght / Fuerza	20kg



T. (+351) 224 663 230 / F. (+351) 224 839 841 / e-mail - jnf@jnf.pt / www.jnf.pt

Os produtos apresentados seguem especificações técnicas internas da J. Neves & Filhos S. A. As dimensões são meramente indicativas. Reservamos o direito de fazer alterações técnicas que permitam a melhor performance dos nossos produtos, sem aviso prévio. Todos os desenhos e fotografias são propriedade intelectual da J. Neves & Filhos S. A. As medidas apresentadas estão em milímetros.

The presented products follow technical specifications from J. Neves & Filhos S. A. The dimensions of the pieces presented are just for reference. We reserve the right to introduce technical improvements in our products without previous advice. All drawings and photographs are the intellectual property of J. Neves & Filhos S. A. All measures are presented in millimeters.

Los productos presentados siguen las especificaciones técnicas de J. Neves & Filhos S. A. Las dimensiones son aproximadas. Nos reservamos el derecho de realizar cambios técnicos que permitan obtener un rendimiento óptimo de nuestros productos sin previo aviso. Todos los dibujos y fotografías son propiedad intelectual de J. Neves & Filhos S. A. Las medidas se presentan en milímetros.

Rua das Mimosas, 849/851
Zona Industrial das Mimosas
S. Pedro da Cova | Ap. 75 4424-909
Gondomar, PORTUGAL

PÁGINA/ 2/2
PAGE