



## Ficha técnica de produto

Technique product file / Ficha técnica de produto

Data: 10.11.2021

Versão: 1.0

## IN.13.191

Ferragens diversas /  
General hardware /  
Herrajes diversas

ET: 3534 / 2021

Documento confidencial / Confidential document / Documento confidencial © JNF 2021 www.jnf.pt

Descrição / Description / Descripción

Retentor de porta magnético /

Magnetic door holder / Retenedor de puerta magnetico

Versão / Version / Versión

1.0

Data / Date / Data

10.11.2021

Material / Material / Material

Aço Inox / Stainless Steel / Acero inoxidable - EN 1.4301

Acabamento / Finish / Acabado

Satinado / Satin / Satin



T. (+351) 224 663 230 / F. (+351) 224 839 841 / e-mail - jnf@jnf.pt / www.jnf.pt

Os produtos apresentados seguem especificações técnicas internas da J. Neves e Filhos S.A. As dimensões são meramente indicativas. Reservamos o direito de fazer alterações técnicas que permitam a melhor performance dos nossos produtos, sem aviso prévio. Todos os desenhos e fotografias são propriedade intelectual da J. Neves e Filhos S.A. As medidas apresentadas estão em milímetros.

The presented products follow technical specifications from J. Neves e Filhos S.A. The dimensions of the pieces are merely a reference. We reserve the right to introduce technical improvements in our products without previous advice. All drawings and photographs are the intellectual property of J. Neves e Filhos S. A. The measures are presented in millimeters

Los productos presentados siguen las especificaciones técnicas de J. Neves e Filhos S. A. Las dimensiones son indicativas. Nos reservamos el derecho de realizar modificaciones técnicas que permitan obtener un rendimiento óptimo de nuestros productos sin previo aviso. Todos los dibujos y fotografías son propiedad intelectual de J. Neves e Filhos S. A. Las medidas se presentan en milímetros

Rua das Mimosas, 849/851  
Zona Industrial das Mimosas  
S. Pedro da Cova | Ap. 75 4424-909  
Gondomar PORTUGAL

PÁGINA 1/2  
PAGE



## Ficha técnica de produto

Technique product file / Ficha técnica de produto

Data: 10.11.2021

Versão: 1.0

## IN.13.191

Ferragens diversas /

General hardware /

Herrajes diversas

ET: 3534 / 2021

Documento confidencial / Confidential document / Documento confidencial © JNF 2021 www.jnf.pt

Descrição / Description / Descripción

Retentor de porta magnético /

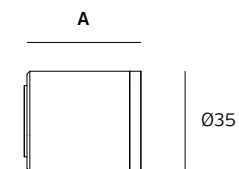
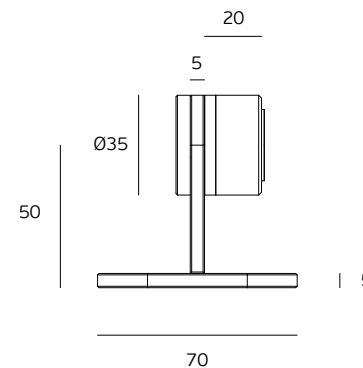
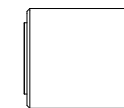
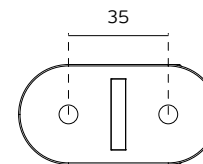
Magnetic door holder / Retenedor de puerta magnetico

Versão / Version / Versión

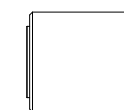
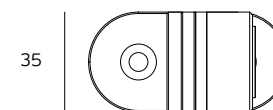
1.0

Data / Date / Data

10.11.2021



REF	A
IN.13.191.40	20
IN.13.191.60	40
IN.13.191.80	60



T. (+351) 224 663 230 / F. (+351) 224 839 841 / e-mail - jnf@jnf.pt / www.jnf.pt

Os produtos apresentados seguem especificações técnicas internas da J. Neves e Filhos S.A. As dimensões são meramente indicativas. Reservamos o direito de fazer alterações técnicas que permitam a melhor performance dos nossos produtos, sem aviso prévio. Todos os desenhos e fotografias são propriedade intelectual da J. Neves e Filhos S.A. As medidas apresentadas estão em milímetros.

The presented products follow technical specifications from J. Neves e Filhos S.A. The dimensions of the pieces are merely a reference. We reserve the right to introduce technical improvements in our products without previous advice. All drawings and photographs are the intellectual property of J. Neves e Filhos S. A. The measures are presented in millimeters

Los productos presentados siguen las especificaciones técnicas de J. Neves e Filhos S. A. Las dimensiones son indicativas. Nos reservamos el derecho de realizar modificaciones técnicas que permitan obtener un rendimiento óptimo de nuestros productos sin previo aviso. Todos los dibujos y fotografías son propiedad intelectual de J. Neves e Filhos S. A. Las medidas se presentan en milímetros

Rua das Mimosas, 849/851  
Zona Industrial das Mimosas  
S. Pedro da Cova | Ap. 75 4424-909  
Gondomar PORTUGAL

PÁGINA 2/2  
PAGE